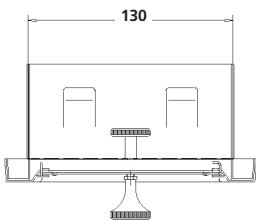
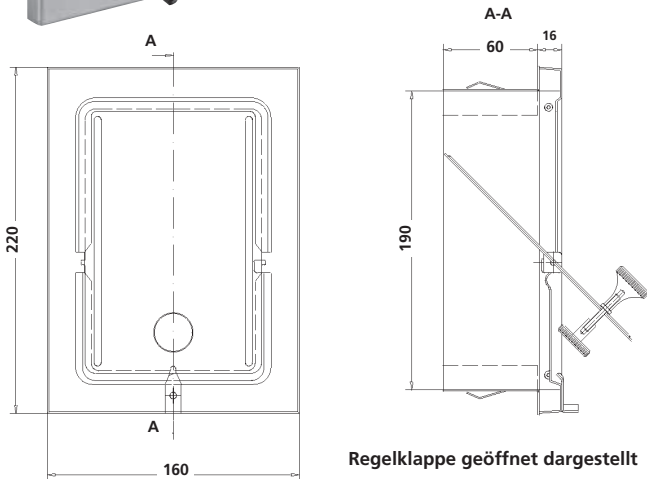


Zugbegrenzer Z 4 für Einbau in Schornsteinwange

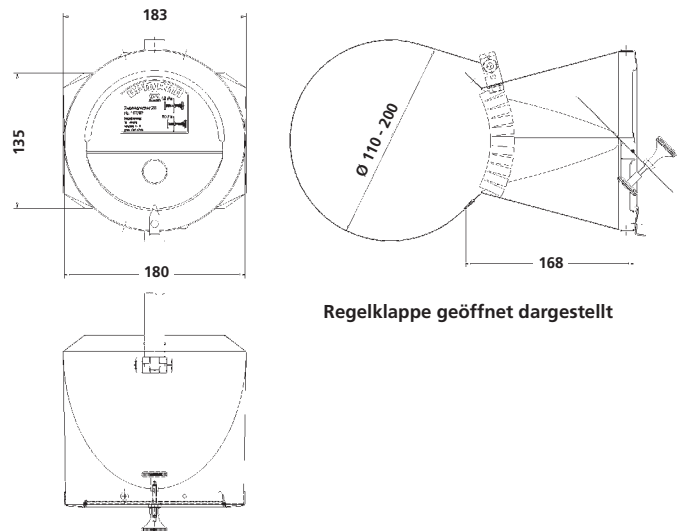


- Selbsttätig arbeitende Nebenluftvorrichtung gem. DIN 4795
- Zulässig für Öl, Gas und alle Festbrennstoffe
- Regelbereich 10 - 30 Pa
- Leistungsgruppe 1 - 5
- Gewicht: 0,8 kg

DIN EN 10142, Ausführung des Zinküberzugs
In Abhängigkeit von den Herstellungsbedingungen entstehen Kristalle in unterschiedlichen Größen und unterschiedlichem Glanz. Die Qualität des Überzugs wird hierdurch nicht beeinflusst.

Art.-Nr.	Ausführung
30140	V2A-Edelstahl
30141	verzinkt

Zugbegrenzer Z 5 mit Rauchrohradapter

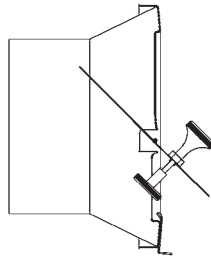
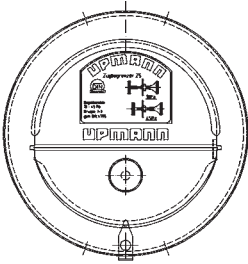


- Selbsttätig arbeitende Nebenluftvorrichtung gem. DIN 4795
- Rosettensegmente ermöglichen stufenlose Anpassung an Rohrdurchmesser von 11 - 20 cm
- Regelbereich 15 - 50 Pa
- Leistungsgruppe 1 - 3
- Gewicht: 0,9 kg

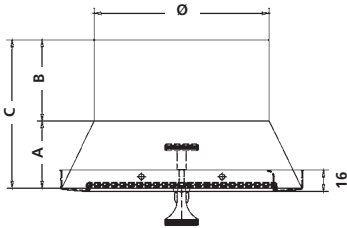
DIN EN 10142, Ausführung des Zinküberzugs
In Abhängigkeit von den Herstellungsbedingungen entstehen Kristalle in unterschiedlichen Größen und unterschiedlichem Glanz. Die Qualität des Überzugs wird hierdurch nicht beeinflusst.

Art.-Nr.	für Rauchrohr Ø mm	Ausführung
30150	110 - 200	V2A-Edelstahl
30151	110 - 200	verzinkt

Zugbegrenzer Z 6 mit rundem Anschlussstutzen



Regelklappe geöffnet dargestellt



- Selbsttätig arbeitende Nebenluftvorrichtung gem. DIN 4795
- Regelbereich 15 - 50 Pa
- Leistungsgruppe 1-3
- Gewicht: 0,6 kg

DIN EN 10142, Ausführung des Zinküberzugs
In Abhängigkeit von den Herstellungsbedingungen entstehen Kristalle in unterschiedlichen Größen und unterschiedlichem Glanz. Die Qualität des Überzugs wird hierdurch nicht beeinflusst.

Anschluss/Ø mm	A/mm	B/mm	C/mm
130	40	60	100
150	40	60	100
180	---	---	100
200	40	60	100

Art.-Nr.	Anschluss Ø mm	Ausführung
30159	130	V2A-Edelstahl
30160	150	V2A-Edelstahl
30262	180	V2A-Edelstahl
30263	200	V2A-Edelstahl

Anmerkungen zur DIN 4795

- Zugbegrenzer sind selbsttätig arbeitende Nebenluftvorrichtungen. Sie dienen zum Abbau eines zu starken Unterdrucks im Schornstein (zu starker Auftrieb). Dieses kann z.B. durch Witterungseinflüsse oder falsch dimensionierte Schornsteinquerschnitte auftreten. Zugbegrenzer werden auch zur Durchlüftung des Schornsteins zum Zwecke der Austrocknung verwendet
- In der DIN werden verschiedene konstruktive Vorgaben gemacht, z.B.:
 - a) Es wird eine Arretierung der Pendelklappe in geschlossener Stellung vorgeschrieben (daher keine Rußbelastigung beim Kehren).
 - b) Zugbegrenzer müssen in Geschlossenstellung ausreichend gas- und rußdicht sein.
 - c) Zusätzlich wird eine bestimmte Korrosionsbeständigkeit sowie eine Temperaturbeständigkeit (900 °C) vorgeschrieben.
- Zugbegrenzer dürfen innerhalb der Aufstellräume der Feuerstätten eingebaut werden und sind mind. 40 cm oberhalb der Schornsteinsohle anzuordnen. Die Brandsicherheit der Schornsteine darf nicht beeinträchtigt werden.
- Die Einteilung der Zugbegrenzer erfolgt in die verschiedenen Leistungsgruppen 1 - 6.

Die in der DIN 4795 vorgenommenen Leistungsbestimmungen sind abhängig von dem jeweiligen Schornstein, bzw. von dessen Ausführung (Schornsteingruppe I, II, III nach DIN 4705) und der Abgastemperatur. Aus der Tabelle ist ersichtlich welche Gruppenzuordnung die DIN 4795 bestimmt hat.

Einteilung der Zugbegrenzer nach Leistungsgruppen

Gruppe der Zugbegrenzer	Schornsteinquerschnitt der Gruppen	
	I und II/cm ²	III/cm ²
1	100 bis 160	100 bis 200
2	100 bis 220	100 bis 300
3	100 bis 300	100 bis 400
4	100 bis 400	100 bis 500
5	100 bis 500	100 bis 750
6	100 bis 750	100 bis 750

Schornsteingruppe:

- I = sehr gut isoliert (3-schalig) / niedriger Wärmeverlust
- II = weniger gut isoliert / größerer Wärmeverlust
- III = relativ mäßige Isolierung / hoher Wärmeverlust