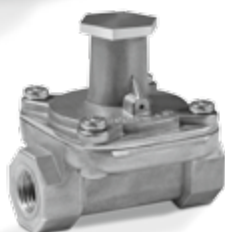


## Gas-Druckregler J78R, 60DJ Z

Produkt-Broschüre · D  
2 Edition 10.09



CE

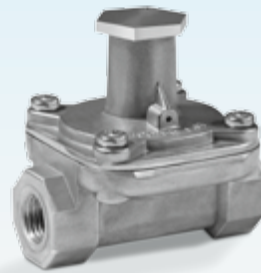


- Druckregler für gasförmige Medien zum Einbau in jede Art von Gasverbrauchseinrichtungen
- Vordruckausgleichsmembrane bei J78R gewährleistet hohe Regelgenauigkeit
- Atmungsleitung nicht erforderlich
- EG-Baumuster geprüft und zertifiziert

## Anwendung



J78R z. B. für den Einsatz in Gasstraßen



60DJ Z hauptsächlich eingesetzt an Zündbrennern

Zum Regeln des Druckes der Gas- oder Luftzufuhr zu Gasbrennern und Gasgeräten. Am Eingang des J78R ist optional ein Anschluss für Zündgasleitungen oder Mess-Stutzen erhältlich.

Die Regler entsprechen den Anforderungen der EN 88, Klasse A, Gruppe 2.

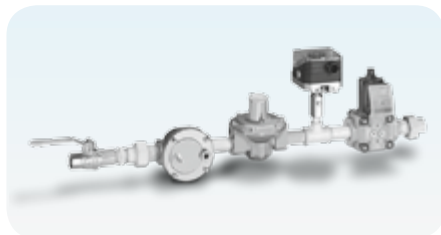
### Anwendungsbeispiele

#### Atmosphärischer Flächenbrenner



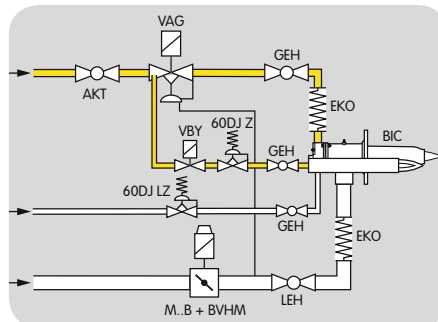
Zum Konstanthalten des Gasdruckes an Flächenbrennern mit einem Eingangsdruck kleiner 100 mbar.

#### Gasstrecken

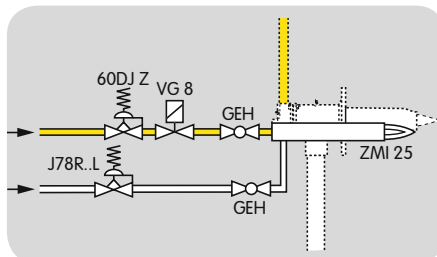


Regelung des Gasdruckes in Gas-Eingangsstrecken bis 100 mbar.

### Regelung eines Zündbrenners



Der 60DJ Z kann gassetig zur Regelung eines Zündbrenners eingesetzt werden. Für Luft den 60DJ LZ verwenden.



Alternativ kann bei größeren Leistungen auf der Luftseite der Druckregler J78R..L verwendet werden.

### Technische Daten

Gasarten: Stadtgas, Erdgas, Flüssiggas (gasförmig) und Biogas, J78R..L und 60DJ LZ nur für Luft.

Eingangsdruck  $p_e$ : bis 100 mbar.

Druckregler nach EN 88, Klasse A, Gruppe 2.

Umgebungstemperatur: -20 bis +60 °C.

Gehäuse: Aluminium,  
Membranen: Perbunan.

#### J78R

Messanschluss mit Verschluss-Schraube Rp 1/8 im Eingang rechts (Option). Ausgangsdruck  $p_G$ : 6 – 55 mbar.

Der Ausgangsdruck  $p_a$  wird erzielt durch den Einsatz unterschiedlicher Federn, siehe [Federtabelle]. Er ist werksseitig auf 20 mbar eingestellt (schwarze Feder).

Gewicht: 0,52 kg.

Anschlussgewinde: Rp 1/2 nach ISO 7-1, DN 15.

Ventilsitz: Perbunan, Ventilteller: POM.

#### 60DJ Z

Ausgangsdruck  $p_G$ : 35 – 90 mbar, eingestellt auf 80 mbar. Gewicht: 0,11 kg.

Anschlussgewinde: Rp 1/4 nach ISO 7-1, DN 8.

Ventilsitz: POM, Ventilteller: POM.

### Zertifizierung

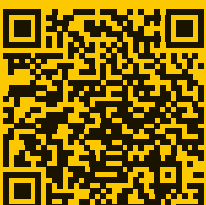
EG-Baumuster geprüft und zertifiziert  
Zertifiziert nach

- Gasgeräte-richtlinie (90/396/EWG) in Verbindung mit EN 88, Klasse A, Gruppe 2.
- Bei J78R..L und 60DJ LZ (für Luft) entfällt die Zulassung.



elster  
Kromschroeder

### Ausführliche Informationen zu diesem Produkt



[http://docuthek.kromschroeder.com/doclib/main.php?language=2&folderid=202010&by\\_class=6](http://docuthek.kromschroeder.com/doclib/main.php?language=2&folderid=202010&by_class=6)

### Ansprechpartner

[www.kromschroeder.de](http://www.kromschroeder.de) → Vertrieb

Elster GmbH  
Postfach 2809 · 49018 Osnabrück  
Strothweg 1 · 49504 Lotte (Büren)  
Deutschland

T +49 541 1214-0

F +49 541 1214-370

[info@kromschroeder.com](mailto:info@kromschroeder.com)

[www.kromschroeder.de](http://www.kromschroeder.de)

Technische Änderungen, die dem Fortschritt dienen, vorbehalten.

Copyright © 2013 Elster GmbH

Alle Rechte vorbehalten.