

Ölfeuerungsautomat

Für Gebläsebrenner bis 30 kg/h im intermittierenden Betrieb mit oder ohne Ölvorwärmung, 1- oder 2-stufig.

Flammenfühler:

- Fotowiderstand MZ 770 S
- Infrarot-Flackerdetektor IRD 1010
- UV-Halbleitersensor UVD 970

ANWENDUNGSBEREICH

Der Ölfeuerungsautomat TF 834.3 resp. TF 836.3 steuert und überwacht Gebläsebrenner mit oder ohne Ölvorwärmer, mit einem Ölverbrauch bis 30 kg/h (geprüft und zugelassen nach EN 230).

Ein spezieller Kontakt im Feuerungsautomaten überbrückt den Freigabethermostaten des Ölvorwärmers sobald der Brenner in Betrieb und ein Flammensignal gegeben ist. Damit wird ein Unterbrechen des Betriebsablaufes infolge sinkender Öltemperatur (z.B. hohe Durchgangsleistung) verhindert.


Bei einer Störabschaltung des Brenners wird auch der Ölvorwärmer spannungslos geschaltet.

TYPENÜBERSICHT

TF 834.3	1-stufige Betriebsweise Nachzündzeit ca. 20 sec. Unterspannungssicherheit nach EN 230
TF 834 E.3	1-stufige Betriebsweise keine Nachzündzeit Unterspannungssicherheit nach EN 230
TF 836.3	2-stufige Betriebsweise Nachzündzeit 2 - 4 sec. Unterspannungssicherheit nach EN 230

AUFBAU UND KONSTRUKTION

Die Automatik ist gut geschützt in einem schwer entflamm-baren, transparenten und steckbaren Kunststoffgehäuse eingebaut und beinhaltet das thermomechanische, temperaturkompensierte Zeitglied, den Flammenwächterteil und die Entriegelungseinrichtung. An der Geräteoberseite befinden sich die Leuchttaste für Störanzeige und Entriegelung sowie die Schraube zur Zentralbefestigung. Der Sockel kann mit zusätzlichen Schlaufklemmen ausgerüstet werden und erlaubt zusammen mit den verschiedenen Kabelein-führungsmöglichkeiten eine universelle Verdrahtung.

 Der Ölfeuerungsautomat TF 834 resp. TF 834 E ist voll austauschbar mit den Typen TF 734, TF 734-2. Bei Ersatz durch TF 83X.3 muss darauf geachtet werden, dass anstelle des Flammenfühlers IRD 911 der kompatible Typ IRD 1010 eingesetzt wird. Durch Aufstecken der Druckknopfverlängerung (Art. Nr. 70601) wird die unterschiedliche Bauhöhe kompensiert.



TECHNISCHE DATEN

Betriebsspannung	220 / 240 V (-15... +10%) 50 Hz (40 - 60 Hz)	
Vorsicherung	10 A flink, 6 A träge	
Eigenverbrauch	ca. 5 VA	
Max. Belastung pro Ausgang	Kl. 3	1.5 A, cos φ 0.2
	Kl. 4	4 A, cos φ 0.4
	Kl. 5	0.5 A, cos φ 0.4
	Kl. 6	4 A, cos φ 0.4
	Kl. 7	0.1 A, cos φ 0.4
	Kl. B	0.5 A, cos φ 0.4
total	5 A, cos φ 0.4	
Vorspülzeit	ca. 12 sec.	
Vorzündzeit	ca. 12 sec.	
Nachzündzeit	TF 834.3	ca. 20 sec.
	TF 834 E.3	keine
	TF 836.3	2 - 4 sec.
Verzögerung Ventil 2	ca. 20 sec.	TF 836.3
Sicherheitszeit	10 sec.	
Wartezeit nach Störabschaltung	ca. 60 sec.	
Flammenfühler	MZ 770 S	radiale und axiale Bel. besser 6 Lux
	Lichtempfindlichkeit	radiale oder axiale Bel.
	IRD 1010	axiale Belichtung
	UVD 970	min. 30 µA
Fühlerstrom Betrieb	0.25 kg	
Gewicht mit Sockel	beliebig	
Einbaulage	IP 44	
Schutzart		
Zugelassene Umgebungstemperatur für		
Gerät und Flammenfühler	0° C... +60° C	
Zugelassen nach Euro-Normen	EN 230	

ANWENDUNGSTECHNISCHE MERKMALE

1. Flammenüberwachung

Die Flammenüberwachung kann mit folgendem Flammenfühler erfolgen:

- Bei leuchtender Ölflamme mit Fotowiderstand Typ MZ 770 S.
- Bei blauer oder leuchtender Ölflamme mit Infrarot-Flackerdetektor Typ IRD 1010 oder als Alternative mit dem UV-Halbleitersensor UVD 970.

Mit dem Fotowiderstand MZ 770 S erfolgt im Mittel die Dunkelmeldung aus der Betriebsstellung des Automaten bei weniger als 3 Lux. Gemäss EN 230 muss die Fremdlichtsicherheit des Flammenwächters in Verbindung mit dem zugehörigen Brenner ermittelt werden.

Bei Anschluss des IRD 1010 oder UVD 970 ist auf richtige Verdrahtung zu achten.

2. Brennersteuerung

Der Ölvorwärmer des Brenners muss mit einem Temperaturwächter ausgerüstet sein, dessen Schliesskontakt zwischen die Klemmen 4 und 6 zu schalten ist.

Ein spezieller Kontakt im Gerät überbrückt den Freigabethermostaten des Ölvorwärmers, sobald der Brenner in Betrieb geht und ein Fotostrom fliesst. Damit wird ein Unterbrechen des Betriebsablaufes infolge sinkender Öltemperatur (z.B. hohe Durchsatzleistung) verhindert.

Gemäss EN 230 A2.1, ist die interne Überbrückung des Ölvorwärmer-Freigabethermostaten nur bis zu einer Durchsatzleistung von max. 10 kg/h Öl erlaubt.

Brenner mit höherer Leistung müssen bei Unterschreiten der erforderlichen Öltemperatur abschalten. Der Freigabethermostat muss dann in der Phasenzuleitung angeordnet und Klemme 4 mit 6 gebrückt werden.

Bei Brennern ohne Ölvorwärmer muss Klemme 4 mit Klemme 6 verbunden werden.

3. Netzspannungsüberwachung

Innerhalb einer Spannungstoleranz bis -15% ist ein Anlauf gewährleistet. Beträgt die Netzspannung weniger als 160 V, wird ein Brennerstart verhindert oder – ohne Ölfreigabe – eine Störabschaltung ausgelöst.

4. Sicherheit

Bezüglich Konstruktion und Programmablauf entspricht der Feuerungsautomat TF 834.3 und TF 836.3 den zur Zeit geltenden europäischen Normen und Vorschriften.

5. Montage und Elektroinstallation

Sockelseitig:

- 3 Erdleiterklemmen mit zusätzlicher Lasche für die Brennererdung
- 3 Nulleiterklemmen mit interner, fester Verbindung zum Nulleitereingang Klemme 8
- 2 unabhängige, beliebig benutzbare Schlaufklemmen
- 2 individuelle Einschiebeplatten und 2 feste Ausbruchöffnungen mit Gewinde PG 11, sowie 2 Ausbruchöffnungen von unten erleichtern die Sockelverdrahtung.

Allgemein:

- Einbaulage beliebig, Schutzart IP 44 (spritzwassersicher). Automat und Fühler sollen jedoch nicht übermässigen Vibrationen ausgesetzt werden.
- Bei der Montage sind die einschlägigen Installationsvorschriften zu beachten.

INBETRIEBNAHME UND UNTERHALT

1. Wichtige Hinweise

- Vor Inbetriebnahme ist die Verdrahtung genau nachzuprüfen. Fehlverdrahtungen können das Gerät beschädigen und die Sicherheit der Anlage gefährden.
- Die Vorsicherung ist so zu wählen, dass die unter den Technischen Daten angegebenen Grenzwerte keinesfalls überschritten werden. Das Nichtbeachten dieser Vorschrift kann bei einem Kurzschluss schwerwiegende Folgen für Steuergerät oder Anlage haben.
- Aus sicherheitstechnischen Gründen muss mindestens eine Regelabschaltung pro 24 Std. sichergestellt sein.
- Steuergerät nur spannungslos ein- und ausstecken.
- Feuerungsautomaten sind Sicherheitsgeräte und dürfen nicht geöffnet werden.

2. Funktionskontrolle

Eine sicherheitstechnische Überprüfung der Flammenüberwachung muss sowohl bei der erstmaligen Inbetriebnahme wie auch nach Revisionen oder längerem Stillstand der Anlage vorgenommen werden.

- a) Anlaufversuch mit verdunkeltem Flammenfühler:
 - Nach Ende der Sicherheitszeit
-> Störung
- b) Anlauf mit belichtetem Flammenfühler:
 - Nach ca. 20 sec. Vorbelüftung
-> Störung
- c) Normaler Anlauf; wenn Brenner in Betrieb, Flammenfühler verdunkeln:
 - Neuer Anlaufversuch, nach Ende der Sicherheitszeit
-> Störung

3. Fehlermöglichkeiten

Brenner geht nicht in Betrieb:

- Thermostat aus
- Elektrische Zuleitung fehlerhaft
- Ölvorwärmer defekt
- Netzspannung zu tief

Nach Anlaufversuch ohne Flammenbildung Störabschaltung:

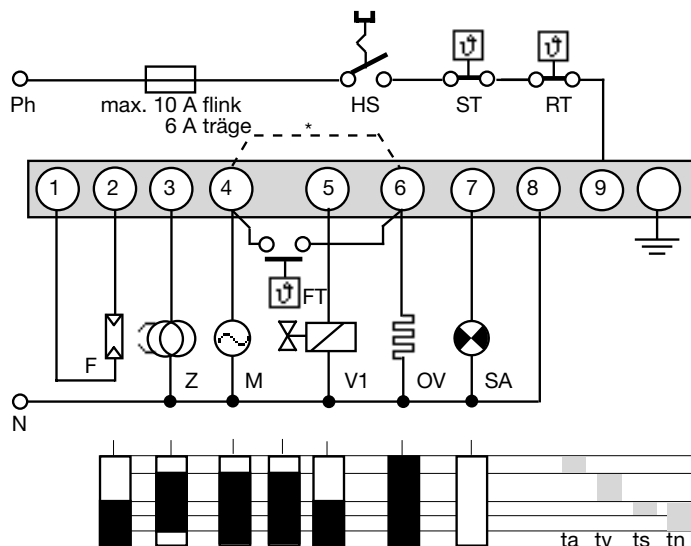
- Fremdlicht auf Flammenfühler
- Brennstoffzufuhr oder Zündung fehlt
- Netzspannung mehr als 15% unter Nennwert

Brenner läuft an, Flamme bildet sich, nach Ablauf der Sicherheitszeit Störabschaltung:

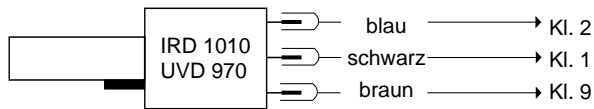
- Flammenfühler verschmutzt oder defekt
- Zu wenig Licht auf Flammenfühler
- Empfindlichkeit an IRD zu tief eingestellt.

Für eine schnelle und sichere Fehlerdiagnose eignet sich besonders das Brennerprüfgerät UP 940.

ANSCHLUSSSCHEMA UND ABFLAUFDIAGRAMM TF 834.3

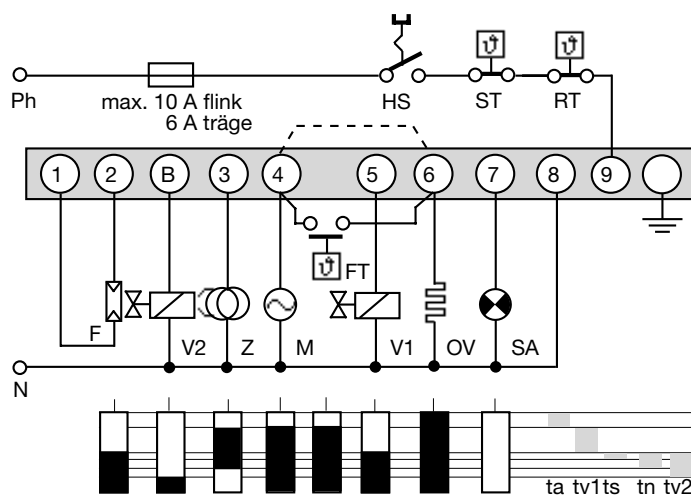


IRD- ODER UVD-ANSCHLUSS

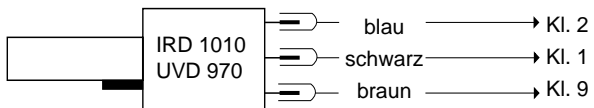


- HS Hauptschalter
- ST Sicherheitsthermostat
- RT Regelthermostat
- F Flammenfühler MZ 770 S (IRD 1010 oder UVD 970 siehe separates Anschlusschema)
- Z Zündung
- M Brennermotor
- FT Freigabethermostat Ölvorwärmer
- V Magnetventil
- OV Ölvorwärmer
- SA Externe Störanzeige
- * Bei Brennern ohne Ölvorwärmung muss Klemme 4 mit Klemme 6 verbunden werden
- ta Aufheizzeit Ölvorwärmung
- tv Vorzündzeit und Vorspülung
- ts Sicherheitszeit
- tn Nachzündzeit (nur TF 834)

ANSCHLUSSSCHEMA UND ABFLAUFDIAGRAMM TF 836.3

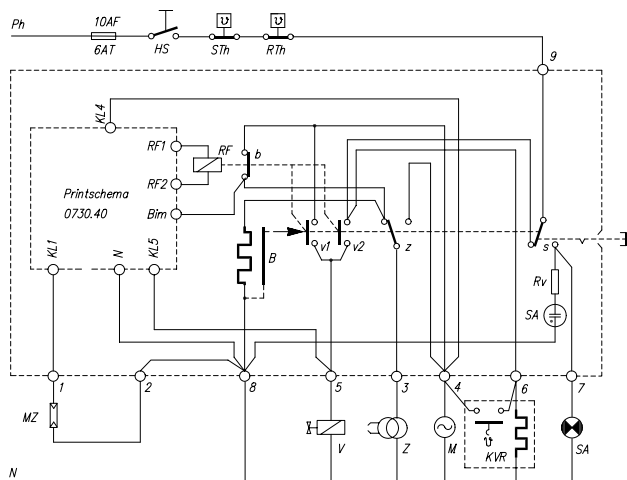


IRD- ODER UVD ANSCHLUSS

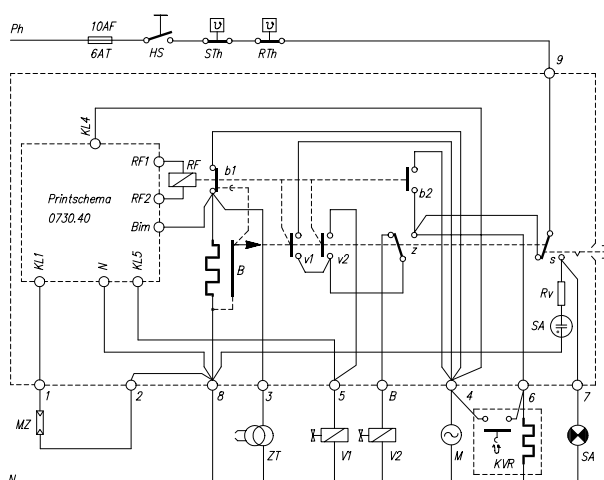


- HS Hauptschalter
- ST Sicherheitsthermostat
- RT Regelthermostat
- F Flammenfühler MZ 770 S (IRD 1010 oder UVD 970 siehe separates Anschlusschema)
- Z Zündung
- M Brennermotor
- V1, V2 Magnetventil
- OV Ölvorwärmer
- FT Freigabethermostat Ölvorwärmer
- SA Externe Störanzeige
- * Bei Brennern ohne Ölvorwärmung muss Kl. 4 mit Kl. 6 verbunden werden
- ta Aufheizzeit Ölvorwärmung
- tv1 Vorzündzeit und Vorspülung
- ts Sicherheitszeit
- tn Nachzündzeit
- tv2 Verzögerung 2. Stufe

PRINZIPSCHEMA TF 834.3

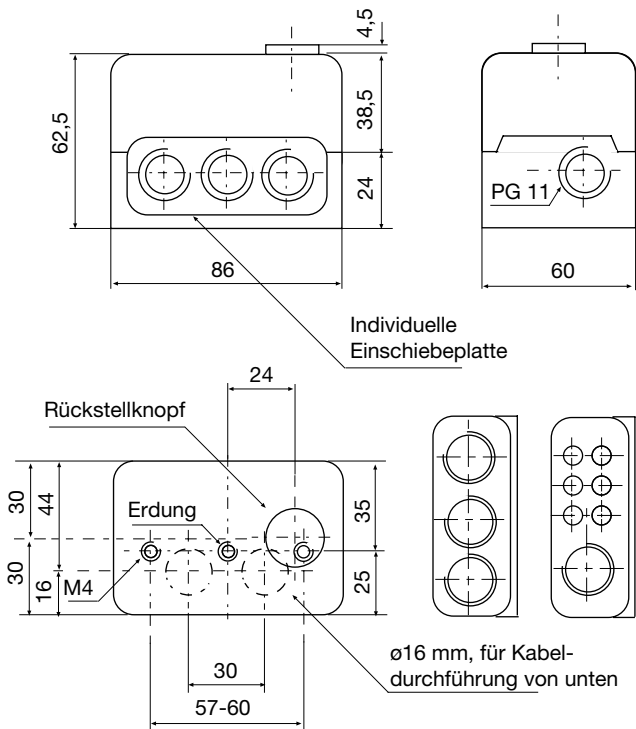


PRINZIPSCHEMA TF 836.3

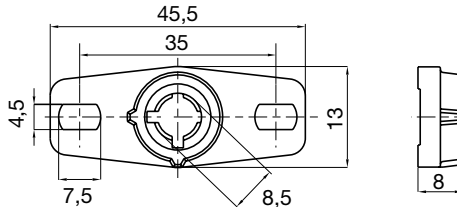


- HS Hauptschalter
- STh Sicherheitsthermostat
- RTh Regelthermostat
- SA Externe Störanzeige
- MZ Flammenfühler MZ 770 S, IRD 1010 oder UVD 970
- V Ventile
- ZT Zündung
- M Brennermotor
- KVR Ölvorwärmer
- RF Flammenrelais
- B Thermisches Zeitglied
- RV Vorwiderstand

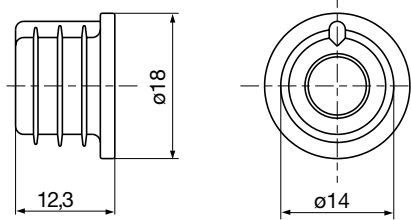
TF 83X MIT SOCKEL



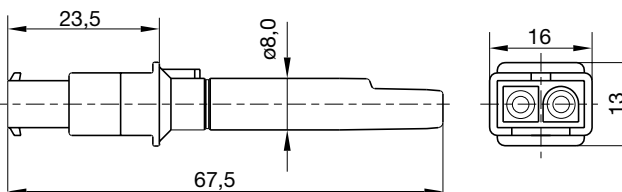
HALTER ZU MZ 770 S



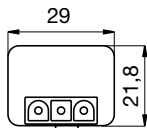
STECKSCHAFT MZ 770 S



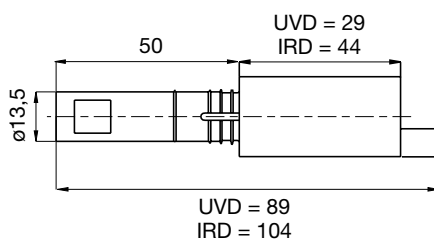
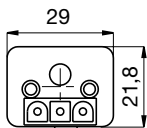
FOTOWIDERSTAND MZ 770 S



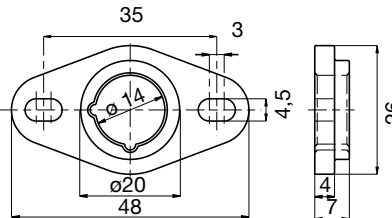
UVD 970



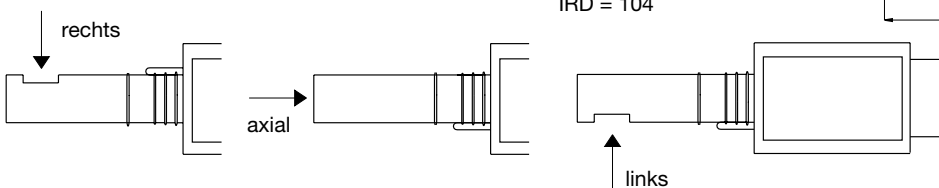
IRD 1010



HALTER M 74 ZU IRD ODER UVD



VARIANTEN IRD



BESTELLANGABEN

ARTIKEL

Steuergerät

Steuergerät

Steuergerät

Sockel

oder

Einschiebeplatte

wahlweise

Flammenfühler

wahlweise

wahlweise

wahlweise

Halter zu Flammenfühler

wahlweise

Anschlusskabel

Anschlusskabel

Obige Bestellangaben beziehen sich auf die Normalausführung.

Das Verkaufsprogramm umfasst auch Spezialausführungen.

BESTELLTEXT

Typ TF 834.3

Typ TF 834 E.3

Typ TF 836.3

Sockel 701 ABEN

Sockel 701 TTG-EN (für TF 836, 2-Stufen-Betrieb)

PG-Platte

Kabelklemmplatte

MZ 770 S

MZ 770 S mit Steckschaft

IRD 1010 rechts

IRD 1010 axial

IRD 1010 links

UVD 970

Halter zu MZ 770 S

Halter M 74 zu IRD oder UVD 970

Fühlerkabel 3-polig, 0.6 m, mit Aderendhülsen

Fühlerkabel 2-polig, 0.5 m, mit Aderendhülsen

ART. NR.

02234

02235

02236

70001

70101

70502

70501

50001

51001

16501

16502

16503

16702

59101

59074

7236001

7225001

Technische Änderungen vorbehalten.

TF 834.3 / 836.3

satronic

A Honeywell Company

Satronic AG
Honeywell-Platz 1
Postfach 324
CH-8157 Dielsdorf