



LOA2...



LOA3...

Ölfeuerungsautomaten

**LOA2...
LOA3...**

Ölfeuerungsautomaten zur Überwachung, Inbetriebsetzung und Steuerung von ein- oder 2-stufigen Ölgebläsebrennern in intermittierender Betriebsweise. Öldurchsatz kleiner 30 kg/h.

LOA2... / LOA3... und dieses Datenblatt sind für Erstausrüster (OEM) bestimmt, die LOA2... / LOA3... in oder an ihren Produkten einsetzen.

Anwendung, Merkmale

Anwendung	Die LOA... übernehmen die Inbetriebsetzung und Überwachung von ein- oder zweistufigen Ölgebläsebrennern im intermittierendem Betrieb. Die Flammenüberwachung erfolgt bei gelbbrennender Flamme mit Photowiderstandsfühler QRB..., bei blaubrennender Flamme mit Blauflammenfühler QRC...
Allgemeine Merkmale	<ul style="list-style-type: none"> - Ölbrenner mit Gebläse nach EN 267 - Feuerungsautomaten für Ölzerstäubungsbrenner in Monoblockausführung nach EN 230: 1991 - Unterspannungserkennung - Überbrückungskontakt für Ölvorwärmer (nicht bei LOA28.173A27)
Spezifische Merkmale	<ul style="list-style-type: none"> - Sonderausführungen für Abfallverbrennungsanlagen und Schnelldampferzeuger - Farbige Anzeige von Flammenintensität und Betrieb in der Ausführung LOA36...

Warnhinweise



Folgende Warnhinweise müssen beachtet werden, um Personen-, Sach- und Umweltschäden zu vermeiden!

Nicht zulässig sind: Öffnen des Geräts, Eingriffe oder Veränderungen.

- Alle Tätigkeiten (Montage, Installation, Service usw.) müssen durch dafür qualifizierte Fachkräfte erfolgen
- Schalten Sie vor sämtlichen Arbeiten im Anschlussbereich die Spannungsversorgung der Anlage allpolig ab. Sichern Sie diese gegen unbeabsichtigtes Wiedereinschalten und stellen Sie die Spannungsfreiheit fest. Bei nicht abgeschalteter Anlage besteht die Gefahr durch elektrischen Schlag
- Sorgen Sie durch geeignete Maßnahmen für den Berührungsschutz an den elektrischen Anschlüssen
- Überprüfen Sie nach jeder Tätigkeit (Montage, Installation, Service usw.) die Verdrahtung auf ihren ordnungsgemäßen Zustand und führen Sie die Sicherheitsüberprüfungen gemäß Kapitel «Inbetriebnahmehinweise» durch
- Betätigen Sie den Entriegelungstaster / Bedienknopf nur von Hand (Betätigungskraft max. 60 N), ohne Zuhilfenahme irgendwelcher Werkzeuge oder scharfkantiger Gegenstände
- Nach einem Sturz oder Schlag dürfen diese Geräte nicht mehr in Betrieb genommen werden, da Sicherheitsfunktionen auch ohne äußerlich erkennbare Beschädigungen beeinträchtigt sein können

Montagehinweise

- Beachten Sie die jeweils geltenden nationalen Sicherheitsvorschriften

Installationshinweise

- Verlegen Sie die Hochspannungszündkabel immer separat mit möglichst großem Abstand zum Gerät und zu anderen Kabeln
- Phasen- und Neutral- bzw. Mittelpunktleiter dürfen nicht vertauscht angeschlossen werden
- Installieren Sie Schalter, Sicherungen und Erdung gemäß den örtlich gültigen Vorschriften
- Überschreiten Sie die maximal zulässige Strombelastung nicht, siehe «Technische Daten»

Elektrischer Anschluss der Flammenfühler

Wichtig ist eine möglichst störungsfreie und verlustlose Signalübertragung:

- Verlegen Sie die Fühlerleitung nicht mit anderen Leitern
 - Leitungskapazitäten verringern die Größe des Flammensignals
 - verwenden Sie ein separates Kabel
- Beachten Sie die zulässige Länge der Fühlerleitungen, siehe «Datenblatt / Flammenfühler QRB... (N7714) bzw. QRC... (N7716)»
- Erden Sie den Brenner vorschriftsmäßig, Erdung des Kessels allein genügt nicht

Inbetriebnahmehinweise

- Führen Sie bei der Erstinbetriebnahme bzw. Wartung folgende Sicherheitsüberprüfungen durch:

	Durchzuführende Sicherheitsüberprüfung	Erwartete Reaktion
a)	Brennerstart mit abgedunkeltem Flammenfühler	Störabschaltung Ende «TSA»
b)	Brennerstart mit fremdbelichtetem Flammenfühler	Störabschaltung nach ca. 40 s
c)	Brennerbetrieb mit Simulation «Flammenabriss», hierzu den Flammenfühler im Betrieb abdunkeln und in diesem Zustand belassen.	Repetition gefolgt von Störabschaltung Ende «TSA»

Normen und Zertifikate



Konformität mit EG-Richtlinien

- Elektromagnetische Verträglichkeit EMV (Störfestigkeit) 2004/108/EG
- Niederspannungsrichtlinie 2006/95/EG



ISO 9001: 2000
Zert. 00739



ISO 14001: 2004
Zert. 38233

Servicehinweise

- Setzen Sie die Serviceadapter KF... nur kurzzeitig ein

Lebensdauer

Der Feuerungsautomat LOA... hat eine Auslegungslbensdauer* von 250.000 Brennerstartzyklen, was bei normalem Heizungsbetrieb einer Nutzungsdauer von ca. 10 Jahren entspricht (ab dem auf dem Typenschild spezifizierten Herstelldatum). Grundlage hierfür sind die in der Norm EN230 festgelegten Dauertests sowie die Zusammenstellung der entsprechenden Testgrundlagen, wie sie der europäische Verband der Komponentenhersteller (Afecon) veröffentlicht hat (www.afecon.org).

Die Auslegungslbensdauer gilt für eine Verwendung des Feuerungsautomaten nach den Vorgaben des Datenblatts. Bei Erreichen der Auslegungslbensdauer hinsichtlich der Anzahl der Brennerzyklen oder der entsprechenden Nutzungszeit ist der Feuerungsautomat durch autorisiertes Personal auszutauschen.

* Die Auslegungsdauer ist nicht die Gewährleistungszeit, die in den Lieferbedingungen beschrieben ist.

Entsorgungshinweise



Das Gerät enthält elektrische und elektronische Komponenten und darf nicht als Haushaltsmüll entsorgt werden.

Die örtliche und aktuelle Gesetzgebung ist unbedingt zu beachten.

Ausführung

Das Gehäuse besteht aus schlagfestem, wärmebeständigem sowie schwer entflammbarem Kunststoff. Es ist steckbar und rastet hörbar in den Stecksockel ein. Feuerungsautomaten LOA... sind in der Kunststofffarbe schwarz ausgeführt.

Das Gehäuse umschließt:

- den thermoelektrischen Programmgeber
- den Flammensignalverstärker mit dem Flammenrelais
- den Entriegelungstaster mit eingebauter Störungsanzeigelampe

Typenübersicht

Die Typenbezeichnungen gelten für Ölfeuerungsautomaten ohne Stecksockel und ohne Flammendetektor.

Bestellangaben für Stecksockel und weiteres Zubehör, siehe «Bestellangaben.»

Lieferbare Ausführung	Typ	Netzspannung	Unterspannungserkennung	t1	t3	TSAmax.	t3n	t3n´	t4
Normalausführung	LOA24.171B27 ²⁾	AC 220 V	x	13 s	13 s	10 s	20 s	---	20 s
	LOA24.171B17 ²⁾	AC 110 V	x	13 s	13 s	10 s	20 s	---	20 s
	LOA24.173A27	AC 220 V	x	13 s	13 s	10 s	20 s	2 s	20 s
Mit Fernentriegelung	LOA26.171B27 ²⁾	AC 220 V	x	13 s	13 s	10 s	20 s	---	20 s
	LOA36.171A27	AC 220 V	x	13 s	13 s	10 s	20 s	---	20 s
Für Abfallverbrennungsanlagen	LOA25.173C27 ¹⁾	AC 220 V	x	13 s	13 s	10 s	---	2 s	20 s
	LOA28.173A27 ¹⁾	AC 220 V	x	13 s	13 s	10 s	---	2 s	20 s

Legende 1) LOA25... und LOA28... sind für Abfallverbrennungsanlagen vorgesehen, bei denen eine Störabschaltung durch Fremdlicht nicht erwünscht ist. Diese Ölfeuerungsautomaten fallen nicht in den Anwendungsbereich der EN 230.

2) Es kann auch ein Infrarotflackerdetektor IRD1010 angeschlossen werden.

t1 Vorlüftzeit

t3 Vorzündzeit

t3n Lange Nachzündzeit

t3n´ Kurze Nachzündzeit

t4 Intervall zwischen Flammenbildung und Freigabe «BV2»

TSAmax. Max. Sicherheitszeit Anlauf

Ölfeuerungsautomat ohne Stecksockel siehe «Typenübersicht»

Kleinwächteranschlussstechnik

siehe Datenblatt N7201

- Stecksockel AGK11...
- Kabelhalter AGK65..., AGK66, AGK67...
- Zugentlastungselemente für AGK67...

Kleinwächteranschlussstechnik

siehe Datenblatt N7203

- Stecksockel AGK13
- Steckergehäuse AGK56
- Abdeckungen AGK68

Flammenfühler

- Photowiderstandsfühler QRB1... siehe Datenblatt N7714
- Blauflammenfühler QRC1... siehe Datenblatt N7716

Demokoffer KF8891

siehe Bedienerhandbuch B7989

- Zur Funktionsdemonstration von Feuerungsautomaten



Untersatz AGK21 (Leergehäuse)

- Zum Vergrößern der LOA...-Bauhöhe auf LAI...- / LAB...-Bauhöhe.



Fernriegelungsmodul ARK21A27

- Zu LOA26... / LOA36... Printplattenausführung



Adapter KF8819

- zum Ersatz von LAB1... / LAI... durch LOA...
- Umverdrahtung des Stecksockels nicht erforderlich.



Serviceadapter KF8833

- Zur Funktionsprüfung von Feuerungsautomaten am Brenner
- Mit Signallampen zur Programmanzeige
- Mit einem Buchsenpaar zur Fühlerstrommessung



Serviceadapter KF8840

- Zur Funktionsprüfung von Feuerungsautomaten am Brenner
- Mit Signallampen zur Programmanzeige
- Mit Ein- / Ausschalter zur Simulation des Flammensignals
- Mit Bohrungen zur Kontrolle der Klemmenspannungen des Feuerungsautomaten
- Mit einem Buchsenpaar zur Fühlerwiderstandsmessung

Serviceadapter KF8885

- Zur Funktionsprüfung von Feuerungsautomaten am Brenner
- Mit einem Schalter zum manuellen Starten des Brenners
- Mit einem Schalter zum Simulieren des Freigabekontakts des Ölvorwärmers
- Mit 2 Buchsenpaaren zur Fühlerstrommessung
- Siehe Montageanleitung B7986

Technische Daten

Allgemeine Gerätedaten	Netzspannung	AC 220 V –15 %...AC 240 V +10 % AC 100 V –15 %...AC 110 V +10 %
	Netzfrequenz	50...60 Hz ±6 %
	Externe Vorsicherung (Si)	10 A, flink
	Eigenverbrauch	Ca. 3 VA
	Zul. Einbaulage	Beliebig
	Gewicht	Ca. 180 g
	Schutzart	IP40, durch Einbau sicherstellen
	Schutzklasse	I (Feuerungsautomat mit Stecksockel)
	Zulässige Leitungslängen	Max. 3 m bei 100 pF/m Leitungskapazität
	- Fühlerkabel separat verlegt	Max. 20 m
	- Fernriegelung separat verlegt	Max. 20 m
	Eingangsstrom zu	
	- Klemme 1	5 A (kurzzeitig 15 A für max. 0,5 s)
	- Klemme 3	5 A (abzüglich Stromaufnahme von Brennermotor und Ölvorwärmer)

Zul. Strombelastung bei $\cos \varphi \geq 0,6$	Klemme 4	Klemme 5	Klemme 6	Klemme 7	Klemme 8	Klemme 10
LOA24.171B27	Max. 1 A	Max. 1 A	Max. 2 A	Max. 2 A	Max. 5 A	Max. 1 A
LOA24.171B17						
LOA25.173C27						
LOA28.173A27						
LOA24.173A27	Max. 1 A	Max. 1 A	Max. 2 A	Max. 1,5 A	Max. 5 A	Max. 1 A
LOA26.171B27	Max. 1 A	Max. 1 A	Max. 2 A	Max. 0,1 A	Max. 5 A	Max. 1 A
LOA36.171A27						

Umweltbedingungen

Lagerung	DIN EN 60721-3-1
Klimatische Bedingungen	Klasse 1K3
Mechanische Bedingungen	Klasse 1M2
Temperaturbereich	-20...+60 °C
Feuchte	<95 % r.F.
Transport	DIN EN 60721-3-2
Klimatische Bedingungen	Klasse 2K2
Mechanische Bedingungen	Klasse 2M2
Temperaturbereich	-50...+60 °C
Feuchte	<95 % r.F.
Betrieb	DIN EN 60721-3-3
Klimatische Bedingungen	Klasse 3K5
Mechanische Bedingungen	Klasse 3M2
Temperaturbereich	-20...+60 °C
Feuchte	<95 % r.F.



Betauung, Vereisung und Wassereinwirkung sind nicht zulässig!

Technische Daten (Fortsetzung)

Flammenüberwachung mit QRB... und QRC...

Messschaltungen und Länge der Fühlerleitungen gemäß Datenblätter N7714 (QRB...) und N7716 (QRC...)

QRB...

Typ	QRB... (typisch)		
	Erf. Fühlerstrom (mit Flamme)	Zul. Fühlerstrom (ohne Flamme)	Möglicher Fühlerstrom (mit Flamme)
LOA24.171B27 / LOA24.171B17	Min. 70 µA	Max. 5,5 µA	Max. 210 µA
LOA25.173C27			
LOA26.171B27			
LOA28.173A27			
LOA24.173A27	Min. 45 µA	Max. 5,5 µA	Max. 45 µA
LOA36.171A27	Min. 70 µA	Max. 5,5 µA	Max. 900 µA

QRC1...

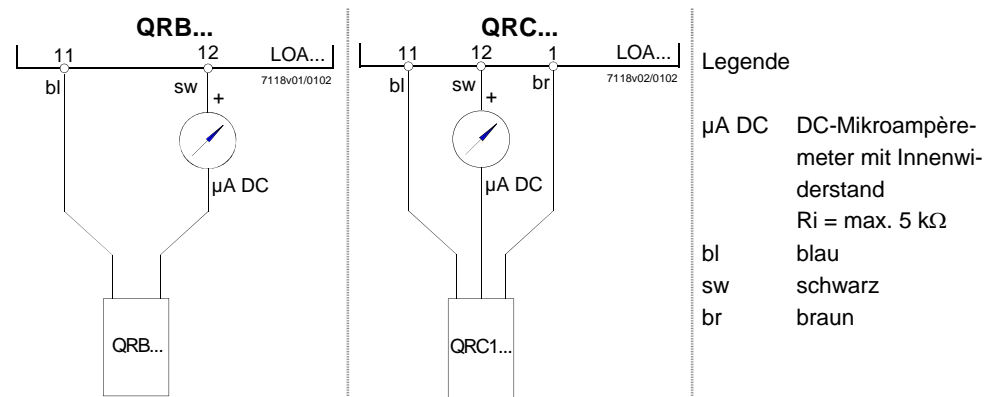
Typ	QRC... (typisch)		
	Erf. Fühlerstrom (mit Flamme)	Zul. Fühlerstrom (ohne Flamme)	Möglicher Fühlerstrom (mit Flamme)
LOA24.171B27	Min. 70 µA	Max. 5,5 µA	Max. 110 µA
LOA26.171B27			
LOA24.171B17	Min. 70 µA	Max. 5,5 µA	Max. 90 µA
LOA25.173C27 ¹⁾	---	---	---
LOA28.173A27 ¹⁾	---	---	---
LOA24.173A27	Min. 45 µA	Max. 5,5 µA	Max. 45 µA
LOA36.171A27	Min. 70 µA	Max. 5,5 µA	Max. 110 µA

¹⁾ Diese LOA... dürfen nicht mit dem Blauflammenfühler QRC... eingesetzt werden.

Tabellenwerte gelten nur bei den Bedingungen:

- Netzspannung je nach Ausführung AC 110 V oder AC 230 V
- Umgebungstemperatur 23 °C

Messschaltung zur Fühlerstrommessung



Nur bei LOA36...
Flammenintensitätsanzeige

Fühlerstrom LED EIN

- mit QRB... Min. 60 µA ±15 %
- mit QRC... Min. 40 µA ±15 %

Funktion

Voraussetzung für Inbetriebsetzung	<ul style="list-style-type: none">• Automat ist entriegelt• Kontakte in der Phasenzuleitung geschlossen, Wärmeanforderung• keine Unterspannung• Flammenfühler abgedunkelt, kein Fremdlicht
Unterspannungserkennung	Ein zusätzlicher elektronischer Schaltkreis stellt sicher, dass bei Netzspannungen unter ca. AC 165 V der Brennerstart verhindert, oder – ohne Ölfreigabe – eine Störabschaltung ausgelöst wird.
Steuerprogramm bei Störungen	Bei Störabschaltung werden grundsätzlich die Ausgänge für die Brennstoffventile, Brennermotor, Ölvorwärmer und Zündeinrichtung sofort (<1 s) abgeschaltet. Die Störungsanzeigelampe leuchtet rot und die Klemme 10 («AL») für die Störungsfernsignalisierung erhält Spannung. Dieser Zustand bleibt auch bei Netzspannungsunterbrechung erhalten.

Ursache	Reaktion
Netzspannungsausfall	Wiederanlauf
Fremdlicht bei Brennerstart	Störabschaltung; Bei LOA25... / LOA28...: Startverhinderung
Keine Flamme Ende «TSA»	Störabschaltung
Flammenabriss während des Betriebs	Repetition

Entriegelung des Automaten	Die Entriegelung des Automaten nach einer Störabschaltung ist nach Ablauf von 60...90 s möglich, siehe auch Kapitel «Warnhinweise».
----------------------------	---

Anzeige

Störstellung	Die Anzeige der Störstellung erfolgt über die im Entriegelungstaster eingebaute Störungsanzeigelampe.
--------------	---

Flammenintensität	Nur bei LOA36...
-------------------	------------------



Die Flammenintensitätsanzeige (grüne LED) dient zur Kontrolle des Flammensignals. Zum zuverlässigen Betrieb des Brenners muss diese LED leuchten. Wenn die grüne LED während des Brennerbetriebs flackert oder erlischt, sind die Lichtverhältnisse am Brenner ungenügend, z.B. durch Verschmutzungen.

Betrieb	Nur bei LOA36...
---------	------------------

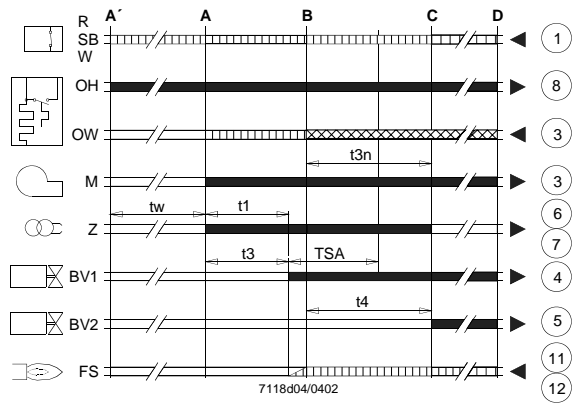
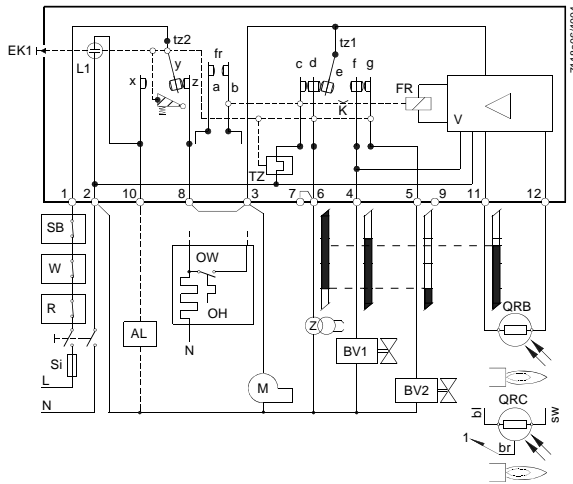


Bei geschlossenem Temperaturregler leuchtet die orange Betriebsanzeigelampe und signalisiert somit den Beginn der Aufheizphase des Ölvorwärmers (falls vorhanden).

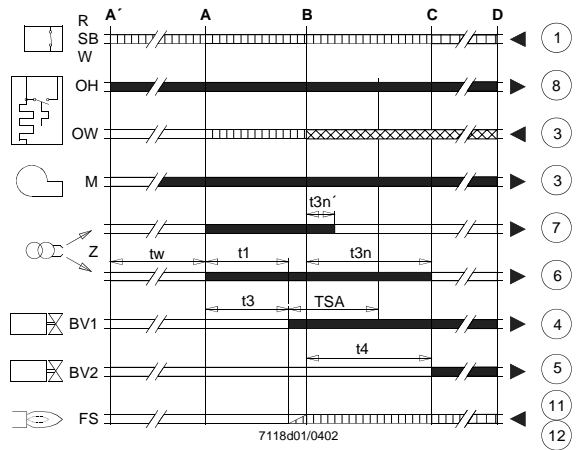
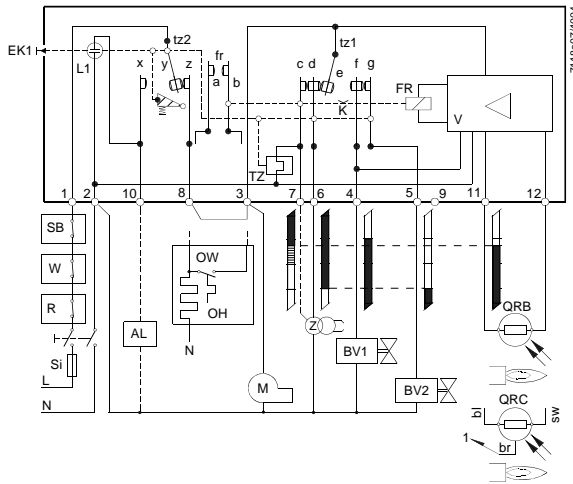
Anschlussschema inkl. Innenschema

Programmablauf

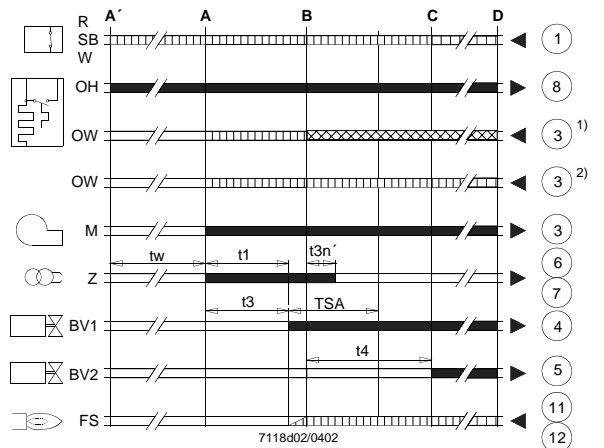
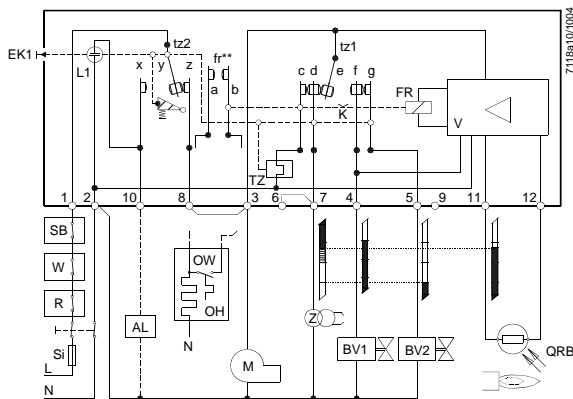
LOA24.171B27
LOA24.171B17



LOA24.173A27



LOA25.173C27
LOA28.173A27



fr** nicht bei LOA28.173A27

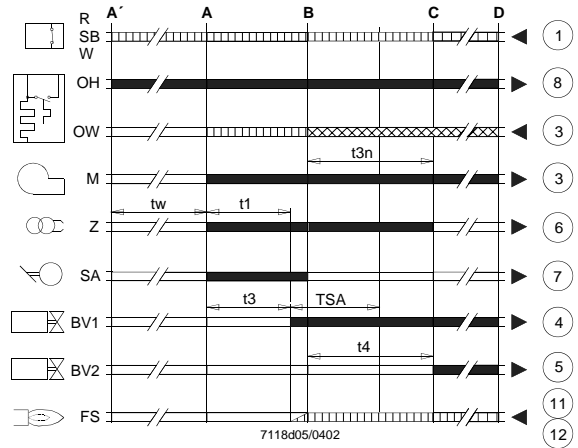
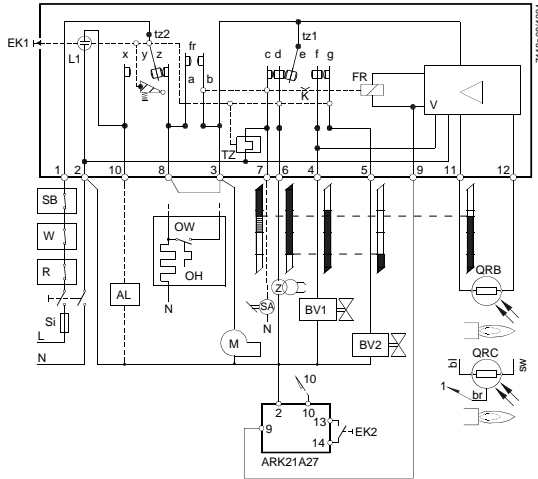
- 1) LOA25.173C27
- 2) LOA28.173A27

Anschlussschema inkl. Innenschema

Programmablauf

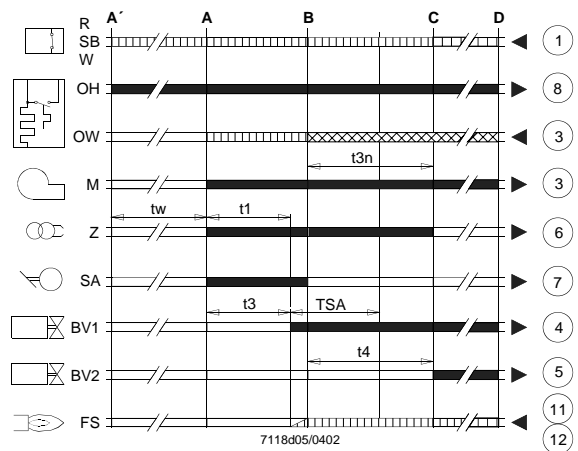
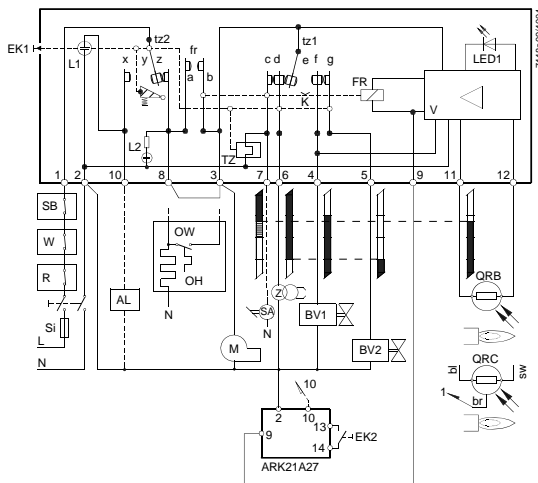
LOA26.171B27

mit Fernentriegelungsmodul
ARK21



LOA36.171A27

mit Fernentriegelungsmodul
ARK21



Legende

AL	Alarmaneinrichtung
BV...	Brennstoffventil
EK1	Entriegelungstaster
EK2	Fernentriegelungstaster
FR	Flammenrelais mit Kontakten «fr»
fr	Überbrückungskontakt für Freigabekontakt des «OH»
FS	Flammensignal
K	Klinke des Flammenrelais zum Blockieren des Kontakts «tz1» bei vorzeitigem Flammensignal bzw. zum Verklippen dieses Kontakts bei korrektem Flammensignal
L1	Störungsanzeige, rot
L2	Betriebsanzeige, orange
LED1	Flammenintensitätsanzeige, grün
M	Brennermotor
TSA	Sicherheitszeit Anlauf
tw	Wartezeit
t1	Vorlufzeit
t3	Vorzündzeit
t3n	Lange Nachzündzeit
t3n'	Kurze Nachzündzeit
t4	Intervallzeit zwischen Flammenmeldung und Freigabe «BV2»

OW	Freigabekontakt des Ölvorwärmers
OH	Ölvorwärmer
QRB...	Photowiderstandsfühler
QRC...	Blaufammenfühler
bl = blau, br = braun, sw = schwarz	
R	Temperatur- bzw. Druckregler
SA	Stellantrieb mit automatischer Rückstellung
SB	Sicherheitsbegrenzer
Si	Externe Vorsicherung
TZ	Thermoelektrischer Programmgeber
tz...	Kontakte des «TZ»
W	Temperatur- bzw. Druckwächter
V	Flammensignalverstärker
Z	Zündtransformator

A'	Beginn der Inbetriebsetzung bei Brennern mit «OH»
A	Beginn der Inbetriebsetzung bei Brennern ohne «OH»
B	Zeitpunkt der Flammenbildung
C	Betriebsstellung
D	Regelabschaltung durch «R»

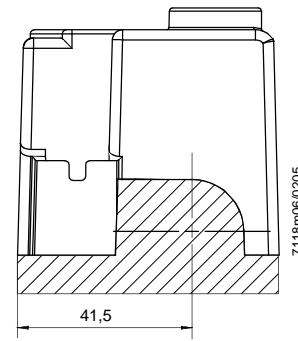
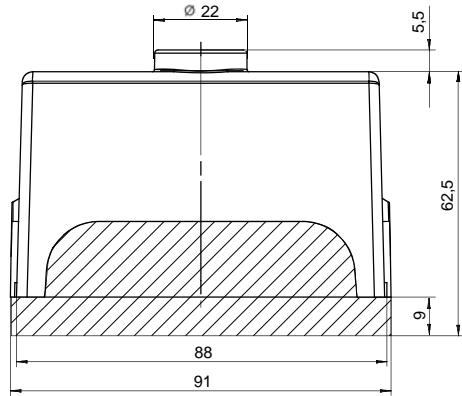
	Steuersignale des LOA...
	Erforderliche Eingangssignale
	Zulässige Eingangssignale

Maße in mm

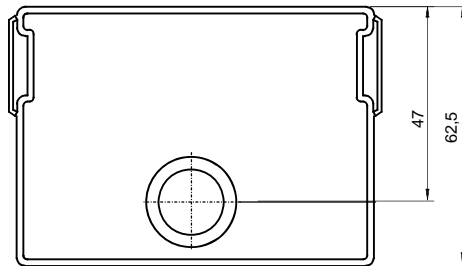
LOA...



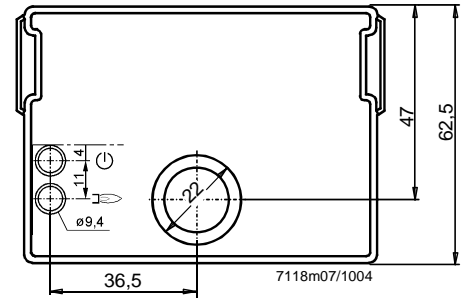
Stecksocket
AGK11... / AGK13...



LOA2...



LOA3...

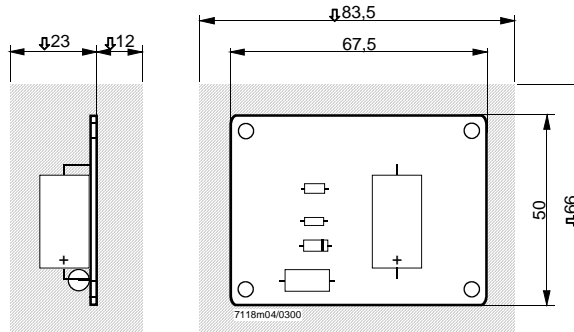


Betriebsanzeige, orange



Flammenintensitätsanzeige, grün

Ferntriegelungs-
modul ARK21A27



Ferntriegelungsmodul zu LOA26... / LOA36...

Printplattenausführung ohne Gehäuse.

Schutzart IP00, d.h. Berührungsschutz muss durch Einbau sichergestellt werden.

Im schraffierten Bereich keine metallischen Teile anbringen.

Befestigung nur mit Abstandshalter aus Kunststoff.

Keine metallischen Abstandshalter verwenden.