



MD250/230 und MD250/230-E Stellantrieb für Ventile der Baureihen RK/RF/RD/RGD/RWG/RGDE

Anwendung

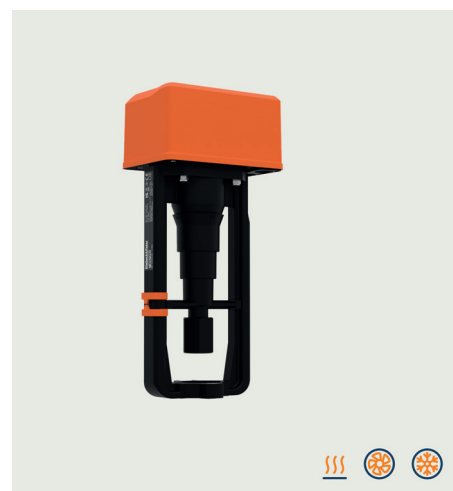
Die Stellantriebe MD250/230 und MD250/230-E mit einer Stellkraft von 2500 N dienen zur feinstufigen Hubverstellung von Durchgangs- und Dreiwegeventile der Typen:

- RK65..100(-BF)
- RF65..100(-BF)
- RD65..100
- RGD50..100
- RWG50..100
- RGDE25..100

Die Ansteuerung erfolgt mit folgenden Signal:

- 3-Punktsignal Auf/Halt/Zu oder
- 2-Punktsignal Auf/Zu

Der Stellantrieb MD250/230-E hat zusätzlich ein Hilfsschaltermodul mit zwei galvanisch getrennten Wechslern zur wahlweisen Meldung der Ventilstellungen Auf, Zu, zwei Ventilpositionen (einstellbar) oder Störmeldung.



HINWEIS

Dieses Dokument enthält keine Sicherheitshinweise.

Ausführliche Informationen zur Handhabung des Stellantriebes finden Sie in der Betriebsanleitung 3.10-09.225-80 "MD250/230 und MD250/230-E Stellantrieb für Ventile der Baureihen RK/RF/RD/RGD/RWG/RGDE".

Technische Daten

Nennspannung	110..230 V AC ±10%; 50/60 Hz
Dimensionierung	15 VA (AC) mit Antriebsheizung: 21 VA (AC)
Einschaltstrom	max. 11 A, < 1 ms, < 0,097 A ² s
Leistungsaufnahme	Ruhemodus: 1,5 VA (AC)
	3,8 s/mm; nominal: 8 VA (AC)
	11 s/mm; nominal: 4,5 VA (AC)
Hilfsschalter	Hilfsschaltermodul nur bei MD250/230-E 2 potentialfreie Wechsler, Kontaktbelastung max. 5 A, 250 V AC
Leitungsquerschnitt	min. 0,75 mm ²
Ansteuerung	3-Punktsignal (Auf/Halt/Zu); minimale Einschaltzeit 0,6 s und minimale Ausschaltzeit 2 s 2-Punktsignal (Auf/Zu)
Hub	max. 30 mm (bis Produktionsdatum 01/2025), max. 50 mm (ab Produktionsdatum 02/2025), automatische Hubanpassung
Stellgeschwindigkeit	einstellbar über DIP-Schalter 3,8 s/mm (Werkseinstellung) 11 s/mm
Stellkraft	nominal 2500 N

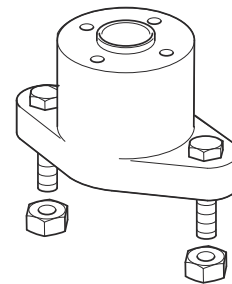


Umgebungstemperatur	0..55 °C
Umgebungsfeuchte	0..95 % r.F., nicht kondensierend
Schutzart	IP54
Schutzklasse	I nach EN 60730
Einbaulage	180°; senkrecht über dem Ventil bis zur waagerechten Lage
Wartung	wartungsfrei
Gewicht	MD250/230: 2,28 kg; MD250/230-E: 2,35 kg

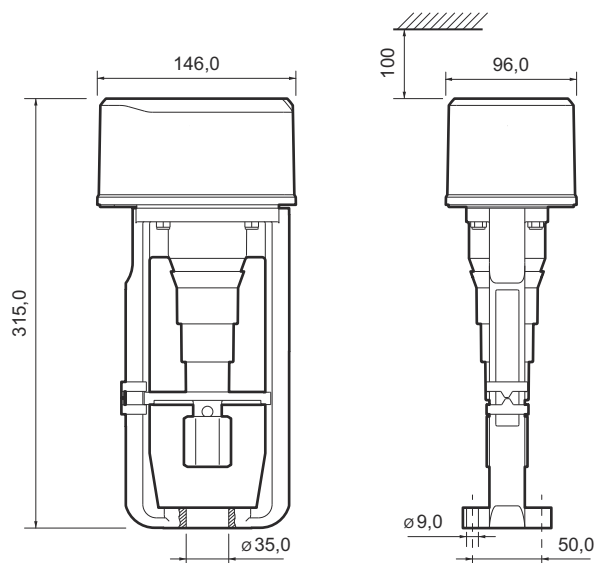
Zubehör

Z193

Anbausatz für RGDE DN25 bis DN100
Bei Werkslieferung von Ventil-Antriebskombinationen ist der Anbausatz Z193 vormontiert.
Weitere Beschreibungen der Montage sind in dem Montagehinweis 3.10-09.250-99 angegeben (Beilage zum Zubehör Z193).

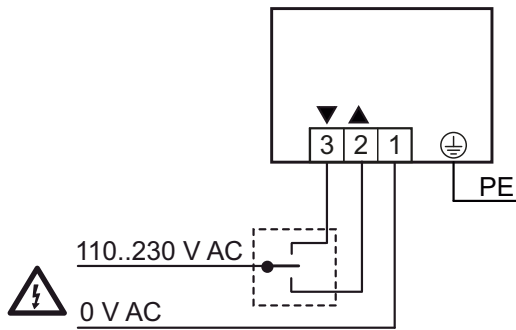


Abmessungen

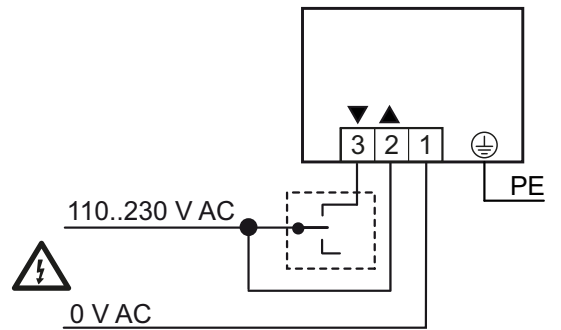


Anschluss

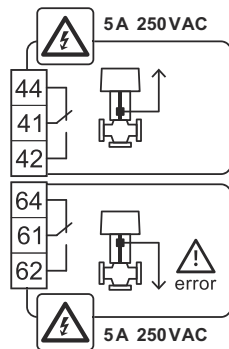
■ 3-Punkt Betrieb (Auf / Halt / Zu)



■ 2-Punkt Betrieb (Auf / Zu)



■ Anschluss Hilfsschalter nur bei MD250/230-E





RK65..100(-BF) Dreiwege-/Durchgangsventil mit Stellantrieb

Anwendung

Die Grauguss-Dreiwegeventile und Durchgangsventile mit Stellantrieb dienen zur feinstufigen Mischung von Flüssigkeiten.

Mit Blindflansch BF am Tor B werden die Ventile als Durchgangsventile eingesetzt.

Typen

Grauguss-Dreiwegeventil RK65..100 für Stellantrieb MD250/230 oder MD250/230-E verwendbar, für Wasser bis 120 °C, 6 bar

Typ	DN	PN	kvs	Δp (bar)	Gewicht (kg)
RK65/50	65	6	50	6,0	14,7
RK65	65	6	63	6,0	14,7
RK80/80	80	6	80	4,0	22
RK80	80	6	100	4,0	22
RK100/125	100	6	125	2,4	31
RK100	100	6	160	2,4	31

Grauguss-Durchgangsventil RK65..100-BF für Stellantrieb MD250/230 oder MD250/230-E verwendbar, für Wasser bis 120 °C, 6 bar

Typ	DN	PN	kvs	Δp (bar)	Gewicht (kg)
RK65/50-BF	65	6	50	6,0	17,9
RK65-BF	65	6	63	6,0	17,9
RK80/80-BF	80	6	80	4,0	26,3
RK80-BF	80	6	100	4,0	26,3
RK100/125-BF	100	6	125	2,4	37,1
RK100-BF	100	6	160	2,4	37,1

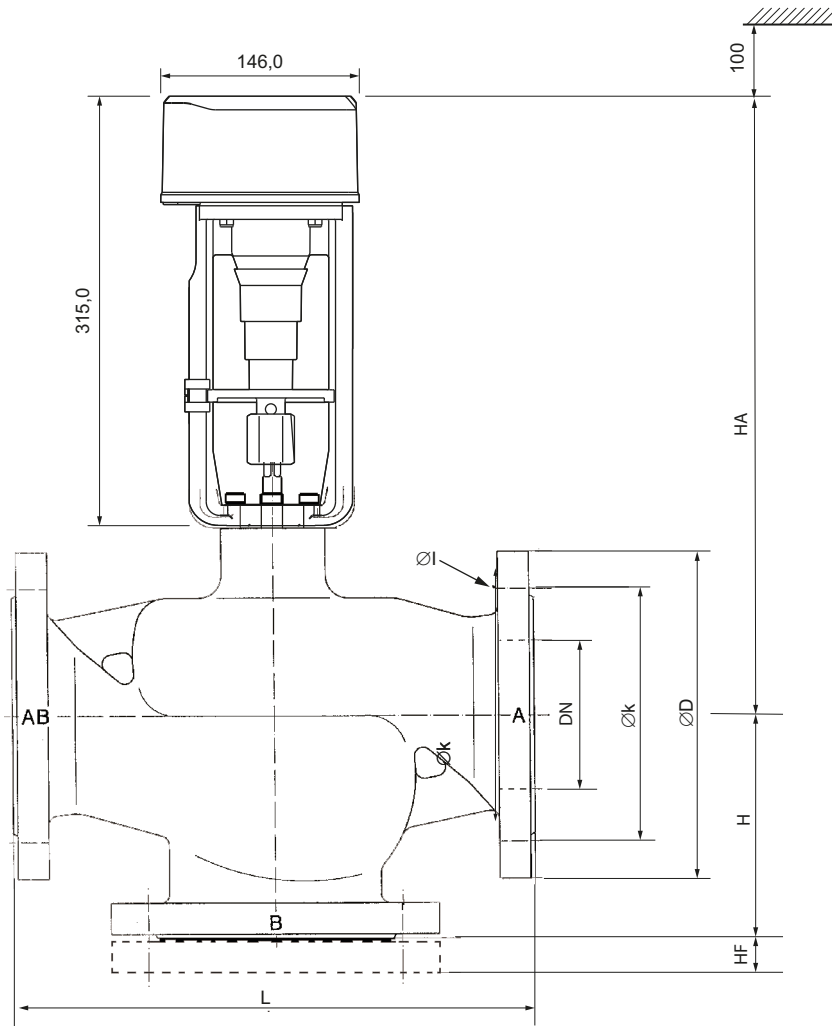


Technische Daten Ventile RK..(-BF)

Nennweite	DN65..100	
Druckstufe	PN 6	
Anschluss	Flansche nach EN 1092-2 Typ 21	
Kennlinie	RK..	Tore A → AB = gleichprozentig
		Tore B → AB = linear
	RK..-BF	Tore A → AB = gleichprozentig
Stellhub	RK65..100(-BF): 30 mm	
Leckrate	nach EN 1349, Leckage-Klasse VI	
Medium	Wasser oder max. 50% Glykol-Wassergemische (ph-Wert 6,5..10)	
Mediumtemperatur	0..130 °C (max. 120 °C bei 6 bar) bis -10 °C nur mit Spindelheizung	
Gehäuse	Grauguss EN-JL1040	
Kegel	Messing CW614N	
Ventilspindel	CrMo-Stahl 1.4122	
Spindelabdichtung	O-Ringe EPDM, wartungsfrei	



Abmessungen



DN	L	H	HA	HF (RK...-BF)	Ø D	Ø k	Ø I
65	290	120	422	ca. 16	160	130	4x Ø 14
80	310	130	434	ca. 18	190	150	8x Ø 18
100	350	150	441	ca. 18	210	170	8x Ø 18
Maße L bis I in mm							

**RF65..100(-BF) Dreiwege-/Durchgangsventil mit Stellantrieb****Anwendung**

Die Grauguss-Dreiwegeventile und Durchgangsventile mit Stellantrieb dienen zur feinstufigen Mischung von Flüssigkeiten.

Mit Blindflansch BF am Tor B werden die Ventile als Durchgangsventile eingesetzt.

Typen

Grauguss-Dreiwegeventil RF65..100 für Stellantrieb MD250/230 oder MD250/230-E verwendbar, für Wasser bis 120 °C, 16 bar

Typ	DN	PN	kvs	Δp (bar)	Gewicht (kg)
RF65/50	65	16	50	6,2	18,8
RF65	65	16	63	6,2	18,8
RF80/80	80	16	80	4,0	24
RF80	80	16	100	4,0	24
RF100/125	100	16	125	2,4	36
RF100	100	16	160	2,4	36

Grauguss-Durchgangsventil RF65..100-BF für Stellantrieb MD250/230 oder MD250/230-E verwendbar, für Wasser bis 120 °C, 16 bar

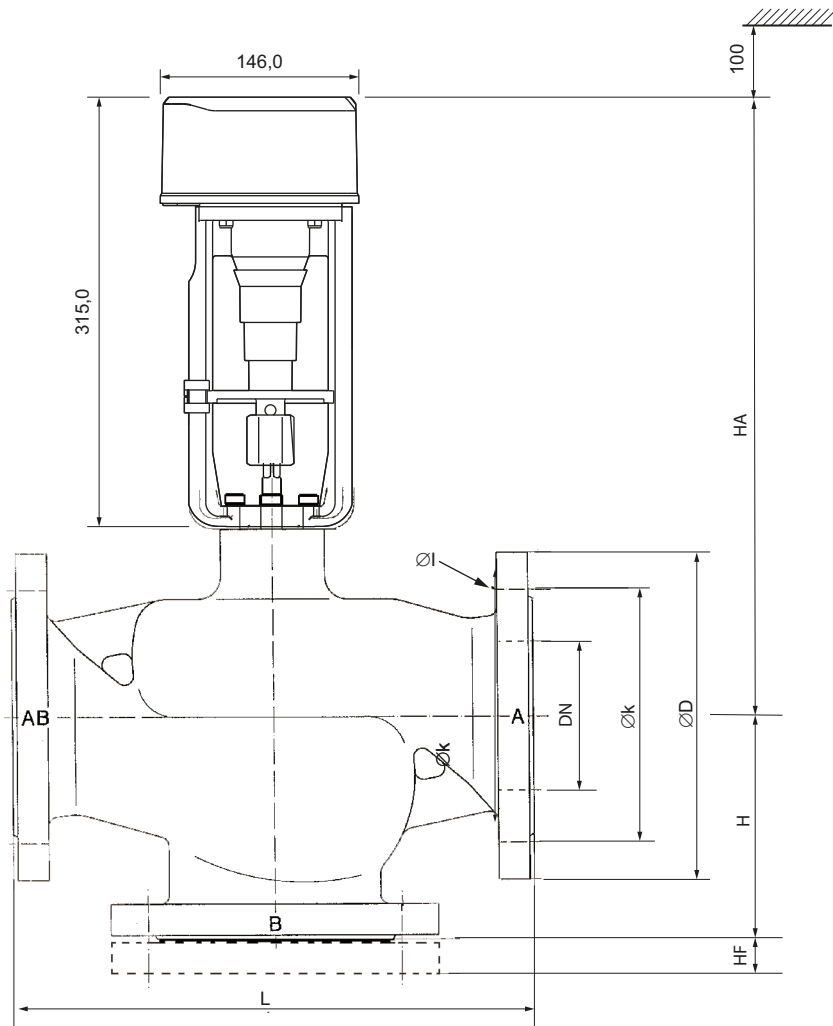
Typ	DN	PN	kvs	Δp (bar)	Gewicht (kg)
RF65/50-BF	65	16	50	6,2	24,8
RF65-BF	65	16	63	6,2	24,8
RF80/80-BF	80	16	80	4,0	29,8
RF80-BF	80	16	100	4,0	29,8
RF100/125-BF	100	16	125	2,4	42,9
RF100-BF	100	16	160	2,4	42,9

**Technische Daten Ventile RF..(-BF)**

Nennweite	DN65..100	
Druckstufe	PN 16	
CE-Zeichen	CE-Zeichen, benannte Stelle: 0045	
Anschluss	Flansche nach EN 1092-2 Typ 21	
Kennlinie	RF..	Tore A → AB = gleichprozentig
		Tore B → AB = linear
	RF..-BF	Tore A → AB = gleichprozentig
Stellhub	RF65..100(-BF): 30 mm	
Leckrate	nach EN 1349, Leckage-Klasse VI G1 (dichtschließend)	
Medium	Wasser oder max. 50% Glykol-Wassergemische (pH-Wert 6,5..10)	
Mediumtemperatur	0..130 °C (max. 120 °C bei 16 bar) bis -10 °C nur mit Spindelheizung	
Gehäuse	Grauguss GG25/ EN-JL1040	
Kegel	Messing CW614N	
Ventilspindel	CrMo-Stahl 1.4122	
Spindelabdichtung	O-Ringe EPDM, wartungsfrei	



Abmessungen



DN	L	H	HA	HF (RK...-BF)	Ø D	Ø k	Ø I
65	290	120	422	ca. 20	185	145	4x Ø 18
80	310	130	434	ca. 22	200	160	8x Ø 18
100	350	150	441	ca. 22	220	180	8x Ø 18
Maße L bis I in mm							



RD65..100 Durchgangsventil mit Stellantrieb

Anwendung

Die Sphäroguss-Durchgangsventile mit Stellantrieb dienen zur feinstufigen Mengenregelung von Flüssigkeiten und Dämpfen.

Typen

Sphäroguss-Durchgangsventil RD65..100 für Stellantrieb MD250/230 oder MD250/230-E, für Wasser bis 120 °C, 16 bar sowie für Heißwasser und Dampf bis 200 °C, 13 bar.

Typ	DN	PN	kvs	Δp (bar)	Gewicht (kg)
RD65	65	16	63	7,0	16,5
RD100	100	16	160	2,9	32,6

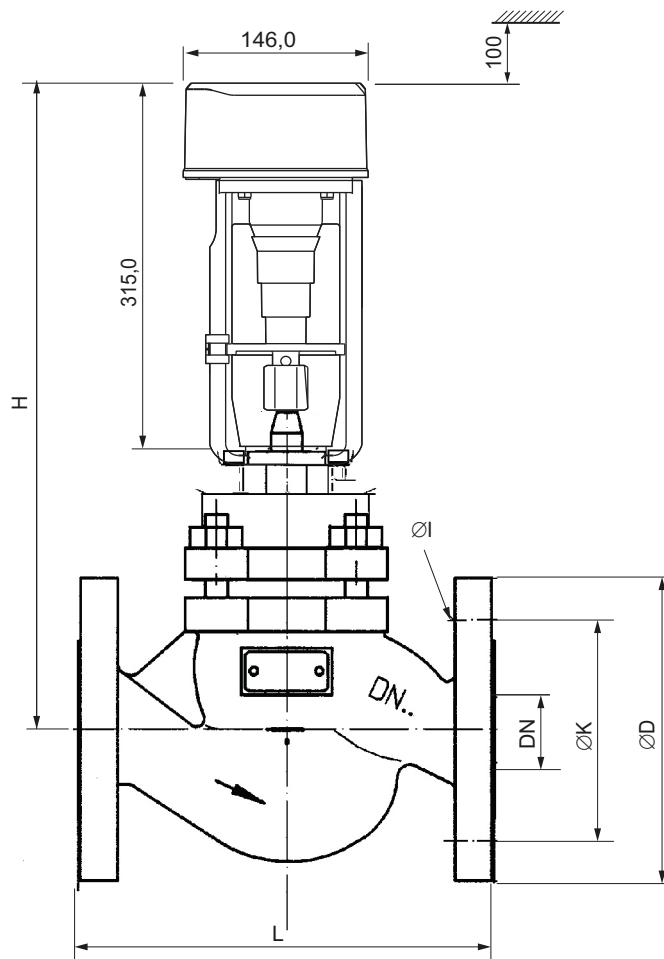


Technische Daten Ventile RD..

Nennweite	DN65..100
Druckstufe	PN16
CE-Zeichen	CE-Zeichen, benannte Stelle: 0045
Anschluss	Flansche nach DIN, PN16
Kennlinie	gleichprozentig
Stellhub	30 mm
Leckrate	nach EN 1349, Leckage-Klasse IV
Medium	Wasser bis 120 °C; 16 bar max. 50% Glykol-Wassergemische (ph-Wert 6,5..10) bis 120 °C; 16 bar Heißwasser und Dampf bis 200 °C; 13 bar
Mediumtemperatur	0..200 °C bis -10 °C nur mit Spindelheizung
Gehäuse	Sphäroguss GGG-40.3
Sitzring	Nirostahl 1.4021
Kegel	Nirostahl 1.4021
Ventilspindel	Nirostahl 1.4021
Spindelabdichtung	Dachmanschetten Univerdit mit PTFE-Buchse



Abmessungen



DN	L	H	Ø D	Ø K	Ø I
65	290	437,5	185	145	4x Ø 18
100	350	472	220	180	8x Ø 18
Maße L bis I in mm					



RGD50..100 Durchgangsventil mit Stellantrieb

Anwendung

Die Sphäroguss-Durchgangsventile mit Stellantrieb dienen zur feinstufigen Mengenregelung von Flüssigkeiten und Dämpfen.

Typen

Sphäroguss-Durchgangsventil RGD50..100 für Stellantrieb MD250/230 oder MD250/230-E, für Wasser bis 120 °C, 25 bar sowie für Heißwasser und Dampf bis 200 °C, 20 bar.

Typ	DN	PN	kvs	Δp (bar)	Gewicht (kg)
RGD50	50	25	40	11,7	11,2
RGD65	65	25	63	6,9	15,5
RGD80	80	25	100	4,5	21,5
RGD100	100	25	160	2,9	35

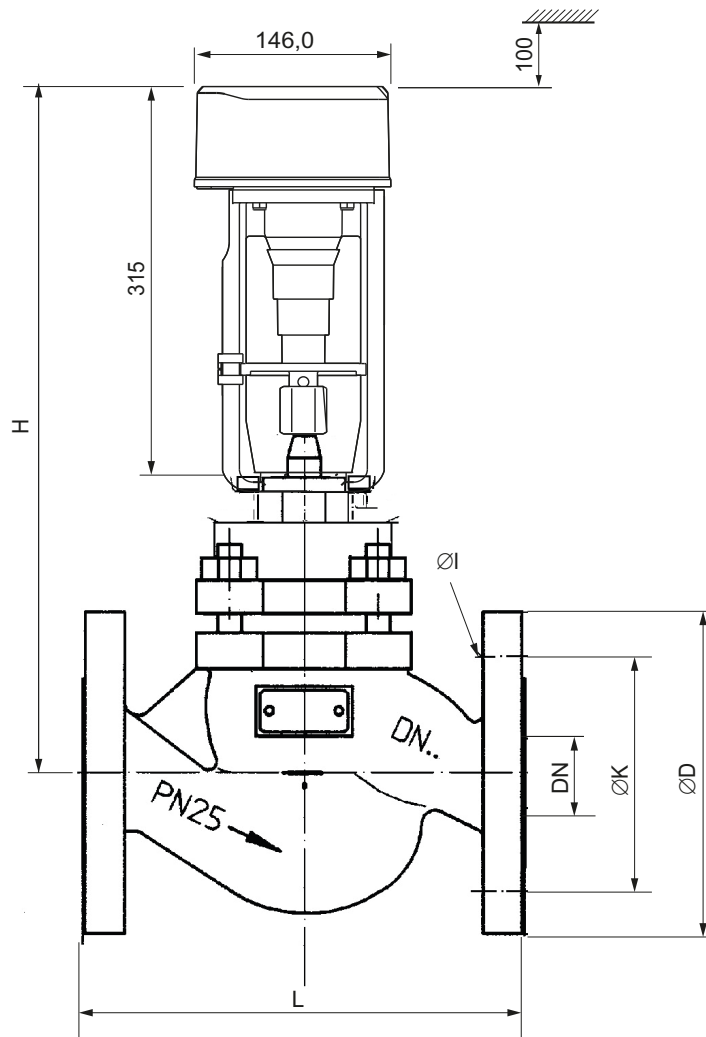


Technische Daten Ventile RGD..

Nennweite	DN65..100
Druckstufe	PN 25
CE-Kennzeichen	CE-Zeichen ab DN32, benannte Stelle: 0525
Anschluss	Flansche nach DIN, PN25
Kennlinie	gleichprozentig
Stellhub	30 mm
Leckrate	nach EN 1349, Leckage-Klasse VI
Medium	Wasser bis 120 °C; 25 bar max. 50% Glykol-Wassergemische (ph-Wert 6,5..10) bis 120 °C; 25 bar Heißwasser und Dampf bis 200 °C; 20 bar
Mediumtemperatur	0..200 °C bis -10 °C nur mit Spindelheizung
Gehäuse	Sphäroguss GGG-40.3
Sitzring	Nirostahl 1.4021
Kegel	Nirostahl 1.4571
Ventilspindel	Nirostahl 1.4571
Spindelabdichtung	Dachmanschetten Univerdit mit PTFE-Buchse



Abmessungen



DN	L	H	Ø D	Ø K	Ø I
50	230	422	165	125	4xØ18
65	290	437,5	185	145	8xØ18
80	310	453,5	200	160	8xØ18
100	350	472	235	190	8xØ22
Masse L bis I in mm					



RWG50..100 Dreiwegeventil mit Stellantrieb

Anwendung

Die Sphäroguss-Dreiwegeventile mit Stellantrieb dienen zur feinstufigen Mengenregelung von Flüssigkeiten und Dämpfen.

Typen

Sphäroguss-Dreiwegeventil RWG50..100 für Stellantrieb MD250/230 oder MD250/230-E, für Wasser bis 120 °C, 25 bar sowie für Heißwasser bis 200 °C, 20 bar

Typ	DN	PN	kvs	Δp (bar)	Gewicht (kg)
RWG50	50	25	40	11,7	16,8
RWG65	65	25	63	6,9	23,5
RWG80	80	25	100	4,5	30,6
RWG100	100	25	160	2,9	47

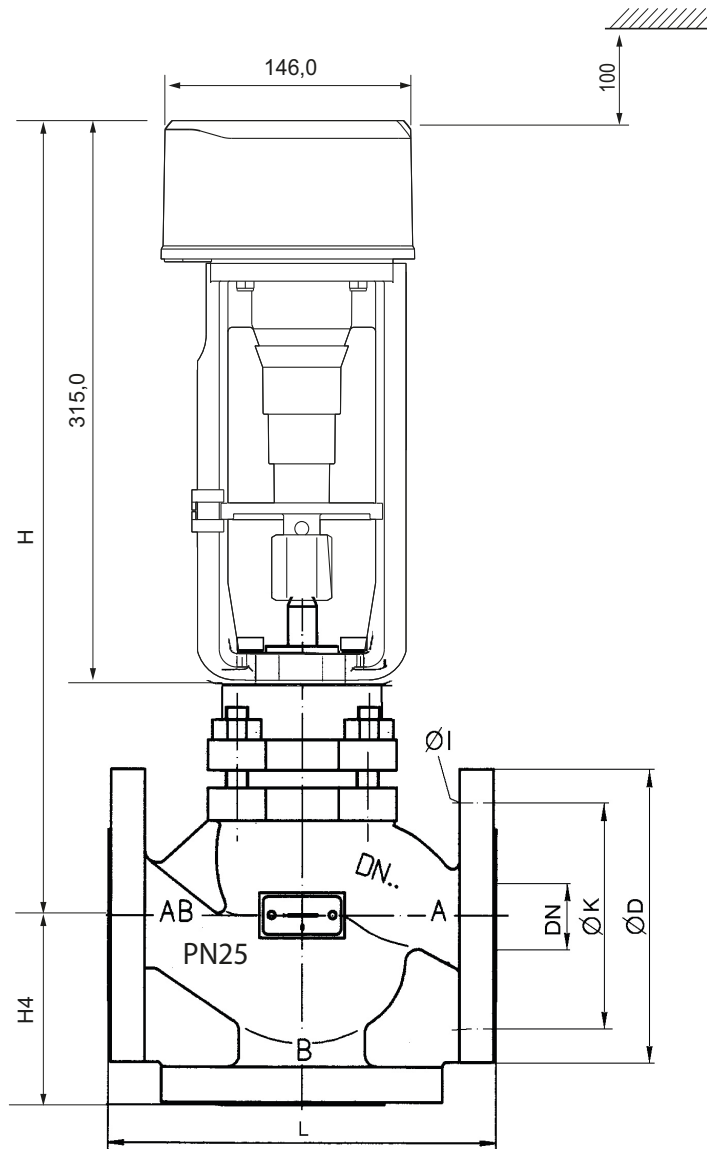


Technische Daten Ventile RWG

Nennweite	DN50..100
Druckstufe	PN 25
CE-Zeichen	CE-Zeichen, benannte Stelle: 0045
Anschluss	Flansche nach DIN, PN25
Kennlinie	Tore A → AB = gleichprozentig Tore B → AB = linear
Stellhub	30 mm
Leckrate	nach EN 1349, Leckage-Klasse VI
Medium	Wasser bis 120 °C; 25 bar max. 50% Glykol-Wassergemische (ph-Wert 6,5..10) bis 120 °C; 25 bar Heißwasser und Dampf bis 200 °C; 20 bar
Mediumtemperatur	0..200 °C bis -10 °C nur mit Spindelheizung
Gehäuse	Sphäroguss GGG-40.3
Sitzring	Nirostahl 1.4021
Kegel	CrNi-Stahl 1.4021
Ventilspindel	Nirostahl 1.4571
Spindelabdichtung	Dachmanschetten Univerdit mit PTFE-Buchse (wartungsfrei)



Abmessungen



DN	L	H	H4	Ø D	Ø K	Ø I
50	230	442,5	100	165	125	4 x Ø18
65	290	481	120	185	145	8 x Ø18
80	310	497	130	200	160	8 x Ø18
100	350	515,5	150	235	190	8 x Ø22
Maße L bis I in mm						

**RGDE25..100 Durchgangsventil mit Stellantrieb****Anwendung**

Die Sphäroguss-Durchgangsventile mit druckentlastetem Kegel und mit Stellantrieb dienen zur feinstufigen Mengenregelung von Flüssigkeiten, Gasen und Dämpfen.

Typen

Sphäroguss-Durchgangsventil RGDE50..100 für Stellantrieb MD250/230 oder MD250/230-E, für Wasser bis 120 °C, 25 bar sowie für Heißwasser und Dampf bis 200 °C, 20 bar

Typ	DN	PN	kvs	Δp (bar)	Gewicht (kg)
RGDE25	25	25	10	20,0	7
RGDE32	32	25	16	20,0	9
RGDE40	40	25	25	20,0	12
RGDE50	50	25	40	17,5	15
RGDE65	65	25	63	17,5	25
RGDE80	80	25	100	16,5	34,5
RGDE100	100	25	160	12,3	48

**HINWEIS**

Anbausatz Z193 erforderlich (siehe Zubehör Seite 2).

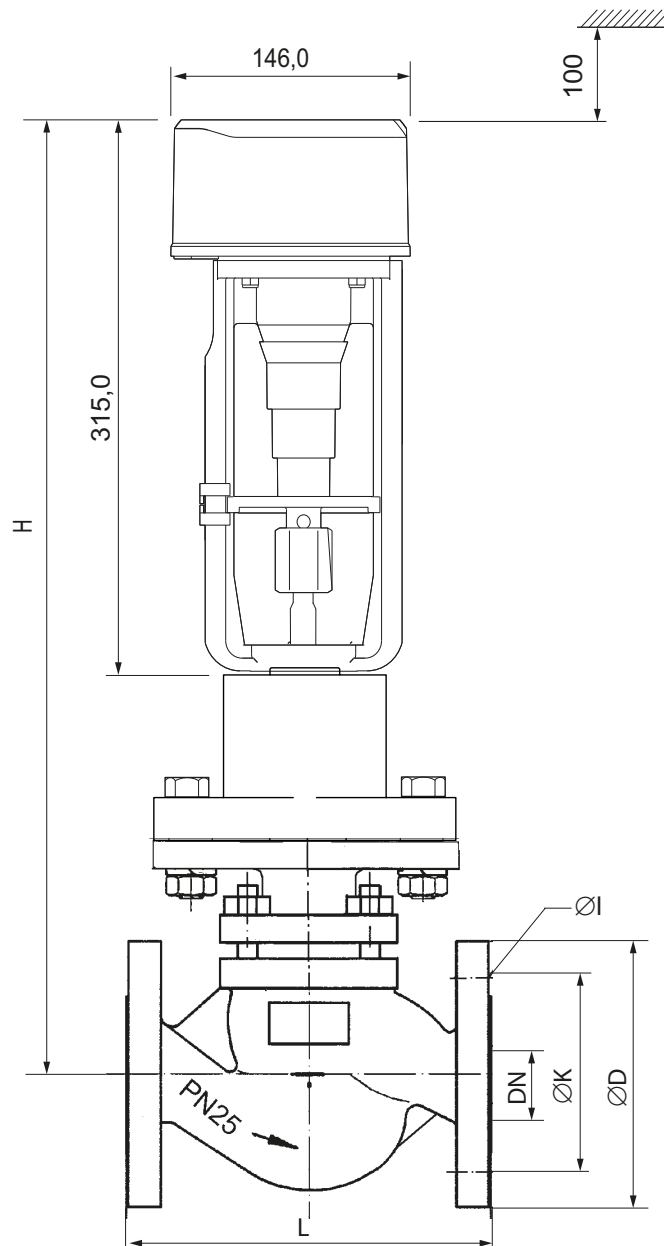
Bei Werkslieferung von Ventil-Antriebskombinationen ist der Anbausatz Z193 vormontiert.

Technische Daten Ventile RGDE

Nennweite	DN50..100
Druckstufe	PN 25
CE-Zeichen	CE-Zeichen, benannte Stelle: 0045
Anschluss	Flansche nach DIN, PN25
Kennlinie	gleichprozentig
Stellhub	30 mm
Leckrate	nach EN 1349, Leckage-Klasse VI
Medium	Wasser bis 120 °C; 25 bar max. 50% Glykol-Wassergemische (ph-Wert 6,5..10) bis 120 °C; 25 bar Heißwasser und Dampf bis 200 °C; 20 bar
Mediumtemperatur	0..200 °C bis -10 °C nur mit Spindelheizung
Gehäuse	Sphäroguss GGG-40.3
Sitzring	Nirostahl 1.4021
Kegel	CrNi-Stahl 1.4021
Ventilspindel	Nirostahl 1.4571
Spindelabdichtung	Dachmanschetten Univerdit mit PTFE-Buchse (wartungsfrei)



Abmessungen



DN	L	H	Ø K	Ø D	Ø I
25	160	500,5	85	115	4 x Ø14
32	180	500,5	100	140	4 x Ø18
40	200	507,5	110	150	4 x Ø18
50	230	513,5	125	165	4 x Ø18
65	290	526,5	145	185	8 x Ø18
80	310	542,0	160	200	8 x Ø18
100	350	561,6	190	235	8 x Ø22
Maße L bis I in mm					

