



MF100/230-SR-Z und MF100/230-SR-Z-E Stellantrieb mit Notstellfunktion für Ventile der Baureihen RK/RB/RF/RWG

Anwendung

Die Stellantriebe mit Notstellfunktion MF100/230-SR-Z und MF100/230-SR-Z-E mit einer Stellkraft von 1000 N dienen zur feinstufigen Hubverstellung von Durchgangs- und Dreiwegeventile der Typen:

- RK15..50/65K(-BF)
- RB15..50(-BK)
- RF15..50/65K(-BF)
- RWG15..40

Die Ansteuerung erfolgt mit einem der folgenden Signale:

- 3-Punktsignal Auf/Halt/Zu spannungsbehaftet
- 3-Punktsignal Auf/Halt/Zu potenzialfrei

Der Stellantrieb besitzt eine Notstellfunktion, die Ventile je nach verwendetem Ventiltyp, bei Netzausfall mit Federkraft automatisch schließt bzw. öffnet.

Notstellfunktion: Antriebsspindel stromlos einfahrend

Der Stellantrieb MF100/230-SR-Z-E hat zusätzlich ein Hilfsschaltermodul mit zwei galvanisch getrennten Wechslern zur wahlweisen Meldung der Ventilstellungen Auf oder Zu.



HINWEIS

Dieses Dokument enthält keine Sicherheitshinweise.

Ausführliche Informationen zur Handhabung des Stellantriebes mit Notstellfunktion finden Sie in der Betriebsanleitung 3.10-40.120-80 "MF100/230-SR-Z und MF100/230-SR-Z-E Stellantrieb mit Notstellfunktion für Ventile der Baureihen RK/RB/RF/RWG".

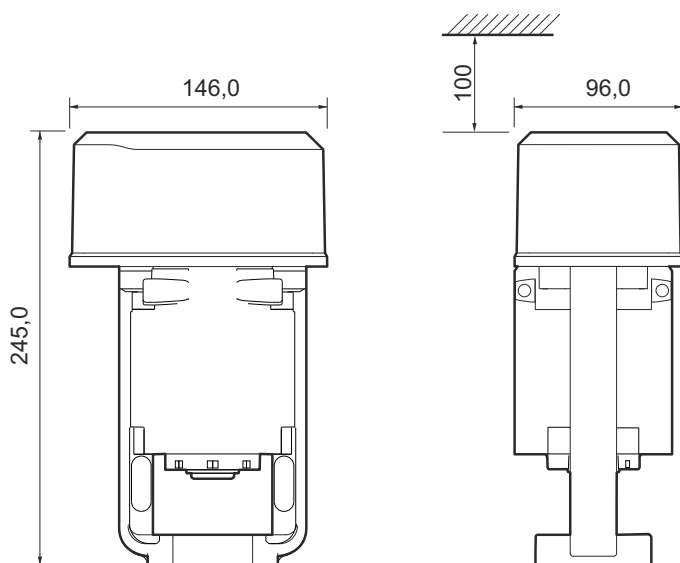
Technische Daten

Nennspannung	110..230 V AC $\pm 10\%$; 50/60 Hz
Dimensionierung	29 VA (AC)
Einschaltstrom	max. 7 A, < 1 ms, < 0,049 A ² s
Leistungsaufnahme	Ruhemodus: 8 VA (AC)
	nominal: 19 VA (AC)
Hilfsschalter	Hilfsschaltermodul nur bei MF100/230-SR-Z-E 2 potentialfreie Wechsler, Kontaktbelastung max. 3 A, 250 V AC
Leitungsquerschnitt	min. 0,75 mm ²
Ansteuerung	3-Punktsignal (Auf/Halt/Zu); minimale Einschaltzeit 0,35 s
Stellungsrückmeldung	einstellbar über DIP-Schalter
	- Spannungssignal 0(2)..10 V DC; 5 mA; invertierbar; ca. 12,5 V Signal bei Störung - Stromsignal 0(4)..20 mA; Ri = 0,5 k Ω ; invertierbar; ca. 0 mA Signal bei Störung
Hub	max. 20 mm, automatische Hubanpassung durch Initialisierung
Stellgeschwindigkeit	ca. 1 s/mm (Werkseinstellung)
	ca. 9 s/mm
Notstellgeschwindigkeit	ca. 1 s/mm



Notstellfunktion	Antrieb stromlos einfahrend, mittels Rückstellfeder
Stellkraft	nominal 1000 N
Umgebungstemperatur	0..55 °C
Umgebungsfeuchte	0..95 % r.F., nicht kondensierend
Schutzart	IP54
Schutzklasse	I nach EN 60730
Einbaulage	180°, senkrecht über dem Ventil bis zur waagerechten Lage
Wartung	wartungsfrei
Gewicht	MF100/230-SR-Z: 2,91 kg, MF100/230-SR-Z-E: 3,00 kg

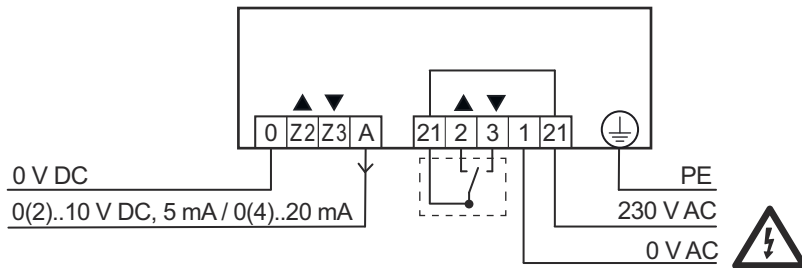
Abmessungen



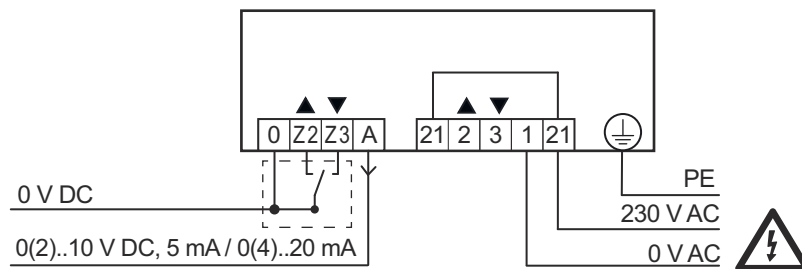


Anschlussbild

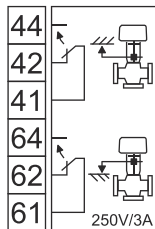
- 3-Punktsignal Auf/Halt/Zu spannungsbehaftet



- 3-Punktsignal Auf/Halt/Zu potenzialfrei



- Anschluss Hilfsschalter nur bei MF100/230-SR-Z-E



**RK15..RK50/65K(-BF) Dreiwege-/Durchgangsventil mit Stellantrieb****Anwendung**

Die Grauguss-Dreiwegeventile und Durchgangsventile mit Stellantrieb dienen zur feinstufigen Mischung bzw. zur Mengenregulierung von Flüssigkeiten.

Mit Blindflansch BF am Tor B werden die Ventile als Durchgangsventile eingesetzt.

Der Stellantrieb besitzt eine Notstellfunktion, das Ventiltor B bei Netzausfall automatisch öffnet = gerader Durchgang A → AB stromlos zu.

Typen

Grauguss-Dreiwegeventil RK15..50/RK65K für Stellantrieb
MF100/230-SR-Z oder MF100/230-SR-Z-E, für Wasser bis 120°C, 6 bar

Typ	DN	PN	kvs	Δp (bar)	Gewicht (kg)	Notstellfunktion
RK15/0,63	15	6	0,63	6	2,2	Tor A: Zu
RK15/1,0	15	6	1,0	6	2,2	Tor A: Zu
RK15/1,6	15	6	1,6	6	2,2	Tor A: Zu
RK15/2,5	15	6	2,5	6	2,2	Tor A: Zu
RK15	15	6	4,0	6	2,2	Tor A: Zu
RK20	20	6	6,3	6	3,0	Tor A: Zu
RK25	25	6	10	6	3,7	Tor A: Zu
RK32	32	6	16	6	5,6	Tor A: Zu
RK40	40	6	25	5,5	7,0	Tor A: Zu
RK50	50	6	40	3,5	8,4	Tor A: Zu
RK65K	65	6	63	1,5	14,7	Tor A: Zu



Grauguss-Dreiwegeventil RK15..50/RK65K für Stellantrieb MF100/230-SR-Z
oder MF100/230-SR-Z-E, für Wasser bis 120°C, 6 bar

Typ	DN	PN	kvs	Δp (bar)	Gewicht (kg)	Notstellfunktion
RK15/0,63-BF	15	6	0,63	6	2,8	Ventil: Zu
RK15/1,0-BF	15	6	1,0	6	2,8	Ventil: Zu
RK15/1,6-BF	15	6	1,6	6	2,8	Ventil: Zu
RK15/2,5-BF	15	6	2,5	6	2,8	Ventil: Zu
RK15-BF	15	6	4,0	6	2,8	Ventil: Zu
RK20-BF	20	6	6,3	6	3,9	Ventil: Zu
RK25-BF	25	6	10	6	4,8	Ventil: Zu
RK32-BF	32	6	16	6	7,1	Ventil: Zu
RK40-BF	40	6	25	5,5	8,8	Ventil: Zu
RK50-BF	50	6	40	3,5	10,5	Ventil: Zu
RK65K-BF	65	6	63	1,5	17,9	Ventil: Zu

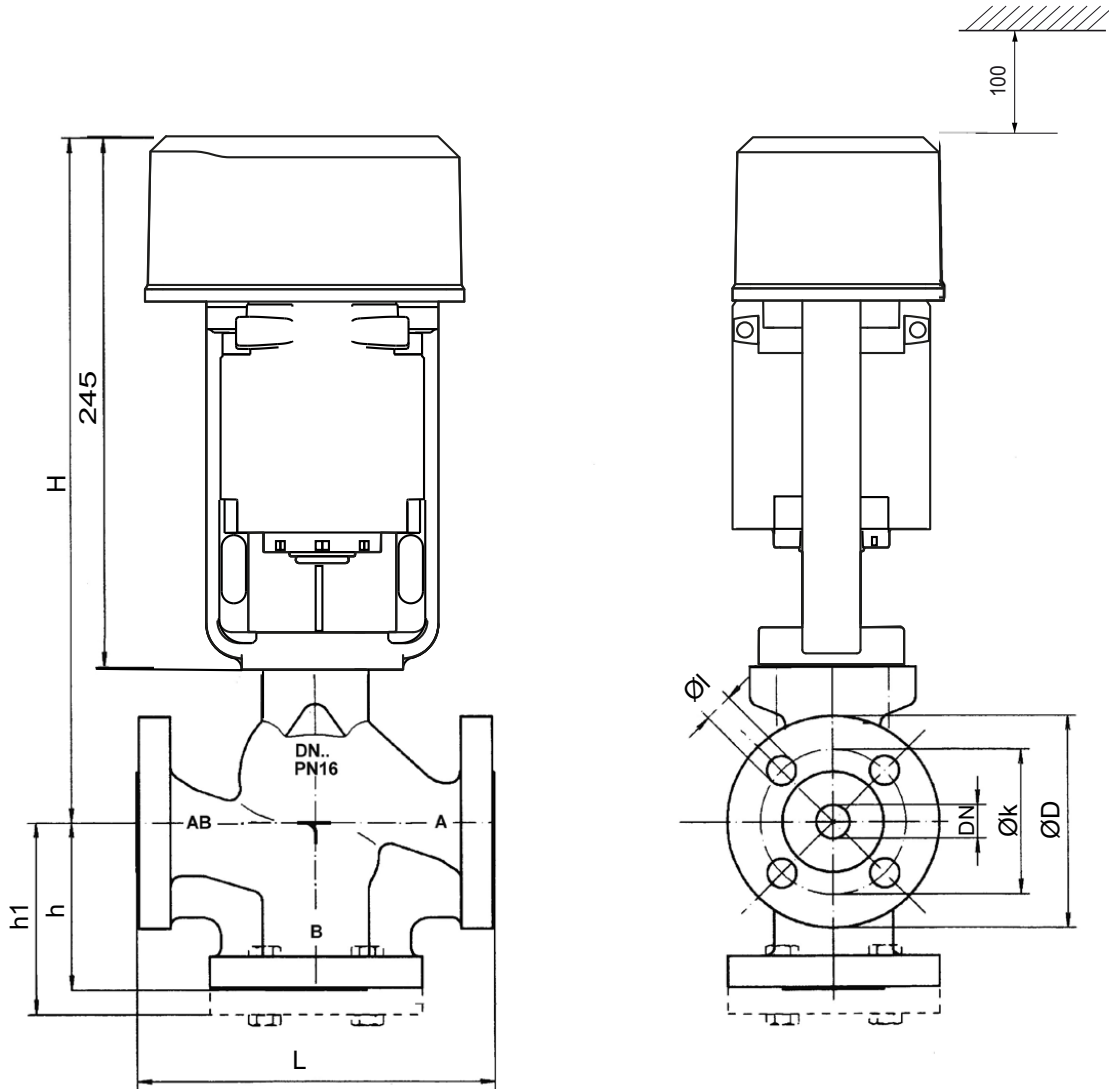


Technische Daten Ventile RK..(-BF)

Nennweite	DN15..65	
Druckstufe	PN 6	
Anschluss	Flansche nach EN 1092-2 Typ 21	
Kennlinie	RK..	Tore A → AB = gleichprozentig Tore B → AB = linear
	RK..-BF	Tore A → AB = gleichprozentig
Stellhub	RK15..50(-BF): 14 mm RK65K(-BF): 20 mm	
Leckrate	nach EN 1349, Leckage-Klasse VI	
Medium	Wasser oder max. 50% Glykol-Wassergemische (ph-Wert 6,5..10)	
Mediumtemperatur	0..130 °C (max. 120 °C bei 6 bar) bis -10 °C nur mit Spindelheizung	
Gehäuse	Grauguss EN-JL1040	
Sitzring	CrNi Stahl 1.4021	
Kegel	Messing CW614N	
Ventilspindel	CrMo-Stahl 1.4122	
Spindelabdichtung	O-Ringe mit Führungsbuchsen EPDM/PTFE, wartungsfrei	



Abmessungen



DN	L	Ø D	Ø k	Ø I	H	h	h1 (RK..-BF)
15	130	80	55	4x Ø 18	287	65	79
20	150	90	65	4x Ø 18	292	70	84
25	160	100	75	4x Ø 18	297	75	91
32	180	120	90	4x Ø 18	300	95	111
40	200	130	100	4x Ø 18	303	100	116
50	230	140	110	4x Ø 18	303	100	118
65	290	160	160	4x Ø 18	352	120	144
Maße L bis h1 in mm							



RB15..50(-BK) Dreiwege-/Durchgangsventil mit Stellantrieb

Anwendung

Die Rotguss-Dreiwegeventile und Durchgangsventile mit Stellantrieb dienen zur feinstufigen Mischung bzw. zur Mengenregulierung von Flüssigkeiten. Mit Blindkappe BK am Tor B werden die Ventile als Durchgangsventile eingesetzt.

Der Stellantrieb besitzt eine Notstellfunktion, die das Ventiltor B bei Netzausfall automatisch öffnet = gerader Durchgang A → AB stromlos zu.

Typen

Rotguss-Dreiwegeventil RB15..50 mit Stellantrieb MF100/230-SR-Z oder MF100/230-SR-Z-E, für Wasser bis 120°C, 16 bar

Typ	DN	PN	kvs	Δp (bar)	Gewicht (kg)	Notstellfunktion
RB15/0,63	15	16	0,63	16	0,9	Tor A: Zu
RB15/1,0	15	16	1,0	16	0,9	Tor A: Zu
RB15/1,6	15	16	1,6	16	0,9	Tor A: Zu
RB15/2,5	15	16	2,5	16	0,9	Tor A: Zu
RB15	15	16	4,0	16	0,9	Tor A: Zu
RB20	20	16	6,3	16	1,4	Tor A: Zu
RB25	25	16	10	15	1,7	Tor A: Zu
RB32	32	16	16	9	3,4	Tor A: Zu
RB40	40	16	25	5,5	4,0	Tor A: Zu
RB50	50	16	40	3,5	5,6	Tor A: Zu



Rotguss-Durchgangsventil RB15..50-BK für Stellantrieb MF100/230-SR-Z oder MF100/230-SR-Z-E, für Wasser bis 120°C, 16 bar

Typ	DN	PN	kvs	Δp (bar)	Gewicht (kg)	Notstellfunktion
RB15/0,63-BK	15	16	0,63	16	0,9	Ventil: Zu
RB15/1,0-BK	15	16	1,0	16	0,9	Ventil: Zu
RB15/1,6-BK	15	16	1,6	16	0,9	Ventil: Zu
RB15/2,5-BK	15	16	2,5	16	0,9	Ventil: Zu
RB15-BK	15	16	4,0	16	0,9	Ventil: Zu
RB20-BK	20	16	6,3	16	1,4	Ventil: Zu
RB25-BK	25	16	10	15	1,7	Ventil: Zu
RB32-BK	32	16	16	9	3,4	Ventil: Zu
RB40-BK	40	16	25	5,5	4,0	Ventil: Zu
RB50-BK	50	16	40	3,5	5,6	Ventil: Zu

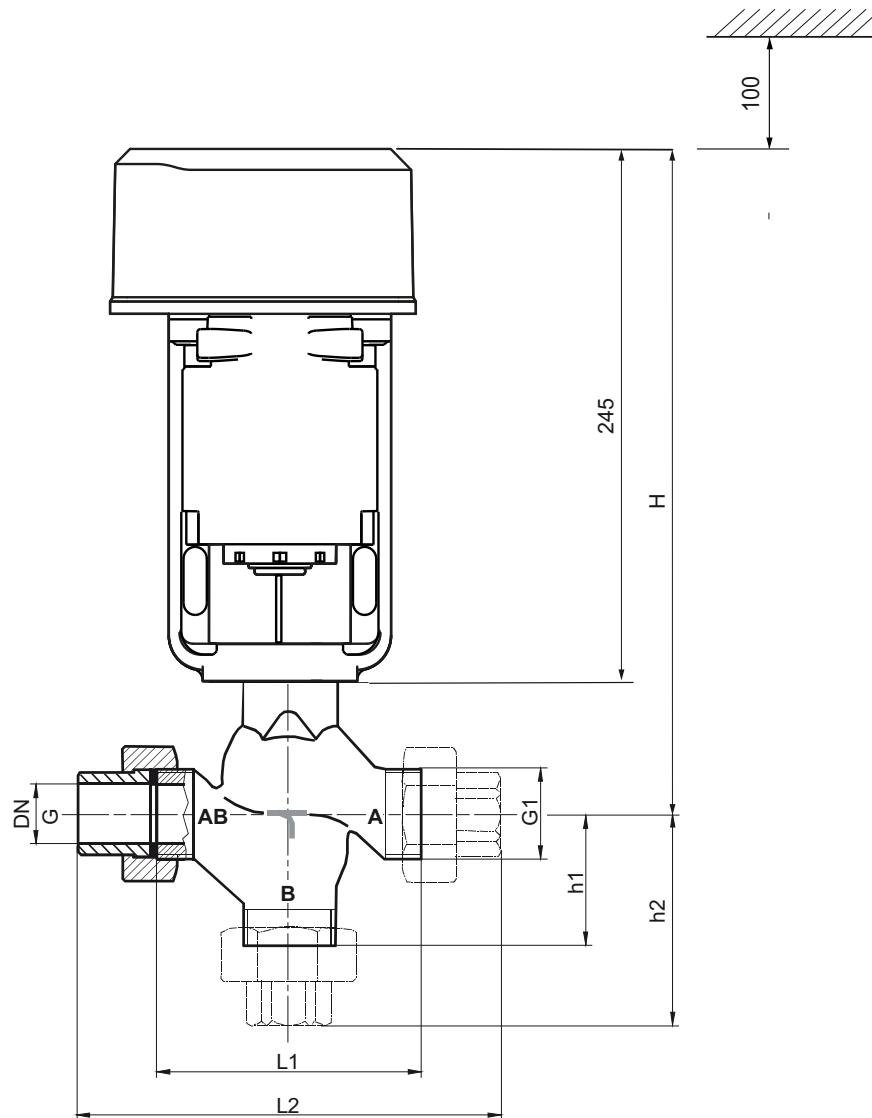


Technische Daten Ventile RB..(-BK)

Nennweite	DN15..50	
Druckstufe	PN 16	
Anschluss	Außengewinde nach DIN ISO 228/1 mit Innengewindeanschlussteilen nach DIN ISO 7/1	
Kennlinie	RB..	Tore A → AB = gleichprozentig Tore B → AB = linear
	RB..-BF	Tore A → AB = gleichprozentig
Stellhub	RB15..20(-BK): 12 mm RB25..50(-BK): 14 mm	
Leckrate	EN 1349 - Sitz-Leckage VI G 1 (dichtschließend)	
Medium	Wasser oder max. 50% Glykol-Wassergemische (ph-Wert 6,5..10)	
Mediumtemperatur	0..150 °C (max. 120 °C bei 16 bar) ab 130 °C Antriebsposition nur waagrecht zulässig bis -10 °C nur mit Spindelheizung	
Gehäuse	Rotguss Rg-5 / CC491K	
Kegel	Messing CW614N	
Ventilspindel	CrMo-Stahl 1.4122	
Spindelabdichtung	O-Ringe EPDM-Peroxyd, wartungsfrei	
Rohranschlüsse	Innengewindeanschlussteile und Überwurfmuttern Temperguss GTW, blau chromatiert	
Blindkappe für RB..-BK	Überwurfmutter Temperguss GTW, blau chromatiert; Dichtungsscheibe Stahl	



Abmessungen



Ausführung RB .. -BK (Durchgangsventil) mit Blindkappe am Tor B

DN	L1	L2	h1	h2	H	G	G1
15	62	114	40	66	282	1/2	1
20	75	127	41	67	285	3/4	1 1/4
25	80	138	45	74	288	1	1 1/2
32	120	184	55	89	297	1 1/4	2
40	130	198	60	94	300	1 1/2	2 1/4
50	150	222	65	101	300	2	2 3/4
Maße L1 bis H in mm, Anschlussgewinde G und G1 in Zoll							

**RF15..50/65K(-BF) Dreiwege-/Durchgangsventil mit Stellantrieb****Anwendung**

Die Grauguss-Dreiwegeventile und Durchgangsventile mit Stellantrieb dienen zur feinstufigen Mischung bzw. zur Mengenregulierung von Flüssigkeiten.

Mit Blindkappe BF am Tor B werden die Ventile als Durchgangsventile eingesetzt.

Der Stellantrieb besitzt eine Notstellfunktion, die das Ventiltor B bei Netzausfall automatisch öffnet = gerader Durchgang A → AB stromlos zu.

Typen

Grauguss-Dreiwegeventil RF15..50/RF65K für Stellantrieb
MF100/230-SR-Z oder MF100/230-SR-Z-E, für Wasser bis 120 C, 16 bar

Typ	DN	PN	kvs	Δp (bar)	Gewicht (kg)	Notstellfunktion
RF15/0,63	15	16	0,63	16	3,1	Tor A: Zu
RF15/1,0	15	16	1,0	16	3,1	Tor A: Zu
RF15/1,6	15	16	1,6	16	3,1	Tor A: Zu
RF15/2,5	15	16	2,5	16	3,1	Tor A: Zu
RF15	15	16	4,0	16	3,1	Tor A: Zu
RF20	20	16	6,3	16	4,0	Tor A: Zu
RF25	25	16	10	15	5,0	Tor A: Zu
RF32	32	16	16	9,5	7,6	Tor A: Zu
RF40	40	16	25	6	9,1	Tor A: Zu
RF50	50	16	40	3,5	11,6	Tor A: Zu
RF65K	65	16	63	2	19,1	Tor A: Zu



Grauguss-Durchgangsventil RF15..50/RF65K-BF für Stellantrieb
MF100/230-SR-Z oder MF100/230-SR-Z-E, für Wasser bis 120 C, 16 bar

Typ	DN	PN	kvs	Δp (bar)	Gewicht (kg)	Notstellfunktion
RF15/0,63-BF	15	16	0,63	16	4,1	Ventil: Zu
RF15/1,0-BF	15	16	1,0	16	4,1	Ventil: Zu
RF15/1,6-BF	15	16	1,6	16	4,1	Ventil: Zu
RF15/2,5-BF	15	16	2,5	16	4,1	Ventil: Zu
RF15-BF	15	16	4,0	16	4,1	Ventil: Zu
RF20-BF	20	16	6,3	16	5,3	Ventil: Zu
RF25-BF	25	16	10	15	6,6	Ventil: Zu
RF32-BF	32	16	16	9,5	10,0	Ventil: Zu
RF40-BF	40	16	25	6	11,8	Ventil: Zu
RF50-BF	50	16	40	3,5	13,3	Ventil: Zu
RF65K-BF	65	16	63	2	24,8	Ventil: Zu

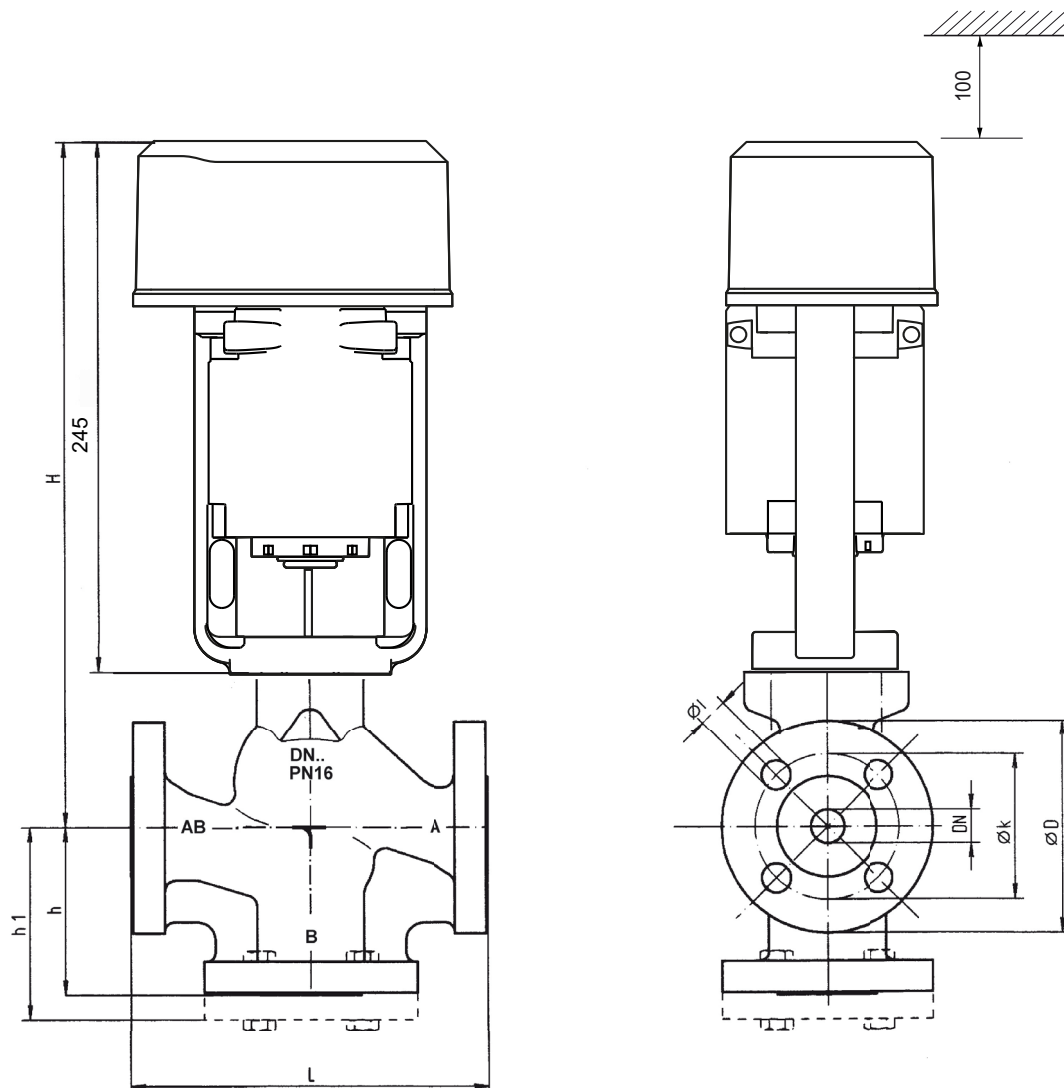


Technische Daten Ventile RF..(-BF)

Nennweite	DN15..65	
Druckstufe	PN 16	
CE-Zeichen	CE-Zeichen für RF65K	
Anschluss	Flansche EN 1092-2 Typ 21	
Kennlinie	RF..	Tore A → AB = gleichprozentig Tore B → AB = linear
	RF..-BF	Tore A → AB = gleichprozentig
Stellhub	RF15..50(-BF): 14 mm RF65K(-BF): 20 mm	
Leckrate	nach EN 1349, Leckage-Klasse VI	
Medium	Wasser oder max. 50% Glykol-Wassergemische (ph-Wert 6,5..10)	
Mediumtemperatur	0..130 °C (max. 120 °C bei 16 bar) bis -10 °C nur mit Spindelheizung	
Gehäuse	Grauguss EN-JL1040	
Kegel	Messing CW614N	
Ventilspindel	CrMo-Stahl 1.4122	
Spindelabdichtung	O-Ringe EPDM, wartungsfrei	



Abmessungen



DN	L	Ø D	Ø k	Ø l	H	h	h1 (RF..-BF)
15	130	95	65	4x Ø 14	287	65	79
20	150	105	75	4x Ø 14	292	70	84
25	160	115	85	4x Ø 14	297	75	91
32	180	140	100	4x Ø 14	300	95	111
40	200	150	110	4x Ø 14	303	100	116
50	230	165	125	4x Ø 14	303	100	118
65	290	185	145	4x Ø 14	352	120	150
Maße L bis h1 in mm, Flansche nach DIN, PN16							



RWG15..40 Dreiwegeventil mit Stellantrieb

Anwendung

Das Sphäroguss-Dreiwegeventil mit Stellantrieb dient zur feinstufigen Mengenregelung von Flüssigkeiten und Dämpfen. Der Stellantrieb besitzt eine Notstellfunktion, die das Ventiltor B bei Netzausfall automatisch öffnet = gerader Durchgang A → AB stromlos zu.

Typen

Sphäroguss-Dreiwegeventil RWG15..40 für Stellantrieb MF100/230-SR-Z oder MF100/230-SR-Z-E, für Wasser bis 120°C, 25 bar sowie für Heißwasser und Dampf bis 200°C, 20 bar

Typ	DN	PN	kvs	Δp (bar)	Gewicht (kg)	Notstellfunktion
RWG15/1,0	15	25	1	20,5	5,1	Tor A: Zu
RWG15/1,6	15	25	1,6	20,5	5,1	Tor A: Zu
RWG15/2,5	15	25	2,5	20,5	5,1	Tor A: Zu
RWG15	15	25	4	20,5	5,1	Tor A: Zu
RWG25/6,3	25	25	6,3	11,8	7,1	Tor A: Zu
RWG25	25	25	10	11,8	7,1	Tor A: Zu
RWG32	32	25	16	8,6	9,7	Tor A: Zu
RWG40	40	25	25	4,4	13,0	Tor A: Zu

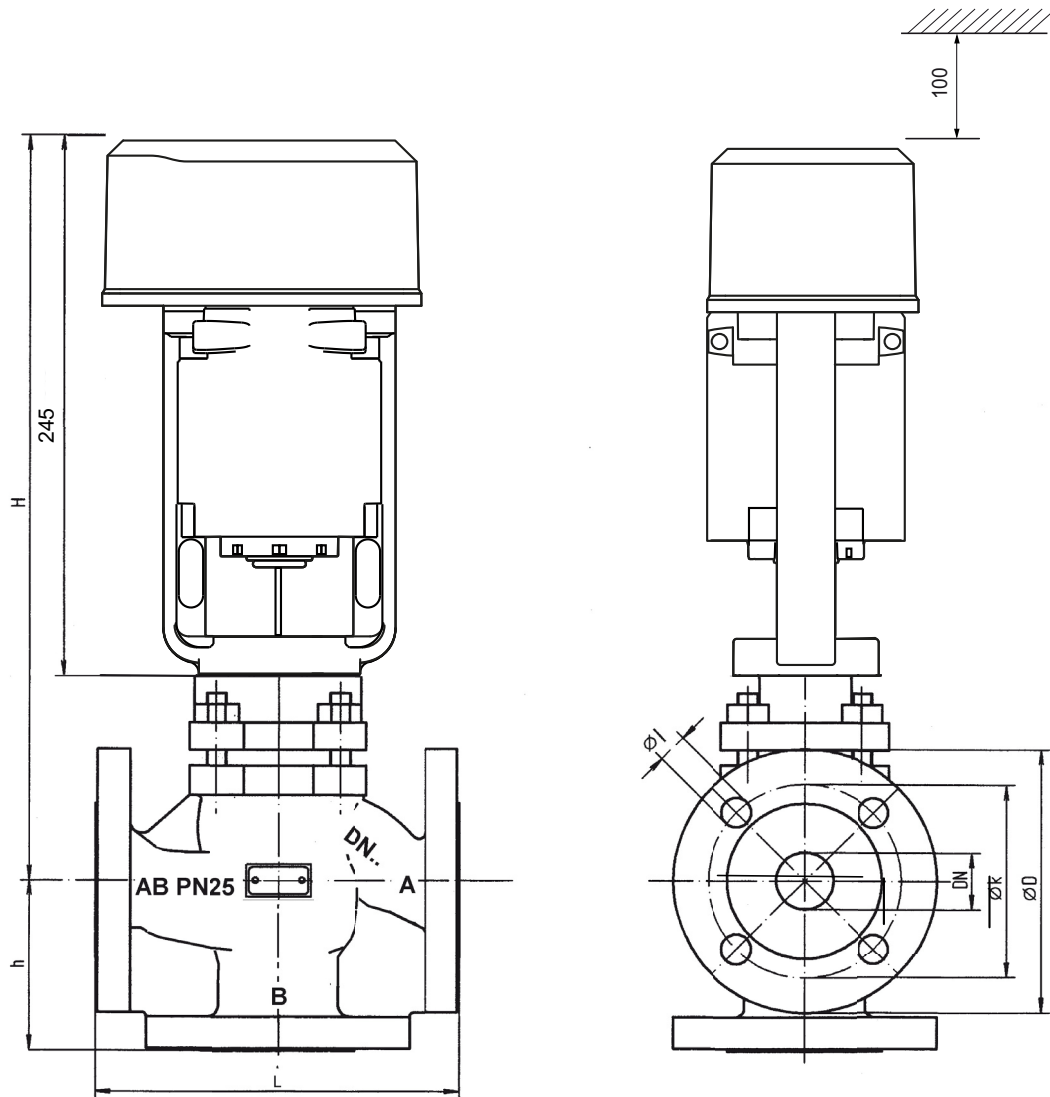


Technische Daten Ventile RWG..

Nennweite	DN15..40	
Druckstufe	PN 25	
CE-Zeichen	CE-Zeichen ab DN32, benannte Stelle: 0525	
Anschluss	Flansche nach DIN, PN25	
Kennlinie	RWG..	Tore A → AB = gleichprozentig
		Tore B → AB = linear
Stellhub	15 mm	
Leckrate	nach EN 1349, Leckage-Klasse VI	
Medium	Wasser bis 120 °C; 25 bar max. 50% Glykol-Wassergemische (ph-Wert 6,5..10) bis 120 °C; 25 bar Heißwasser und Dampf bis 200 °C; 20 bar	
Mediumtemperatur	0..200 °C bis -10 °C nur mit Spindelheizung	
Gehäuse	Sphäroguss GGG-40.3	
Sitzring	Nirostahl 1.4021	
Kegel	DN15..32	CrNi-Stahl 1.4571
	DN40	CrNi-Stahl 1.4021
Ventilspindel	Nirostahl 1.4571	
Spindelabdichtung	Dachmanschetten Univerdit mit PTFE-Buchse (wartungsfrei)	



Abmessungen



DN	L	Ø D	Ø k	Ø I	h	H
15	130	95	65	4 x Ø14	65	338
25	160	115	85	4 x Ø14	75	342
32	180	140	100	4 x Ø18	80	368
40	200	150	110	4 x Ø18	90	377,5
Maße L bis H in mm, Flansche nach DIN, PN25						